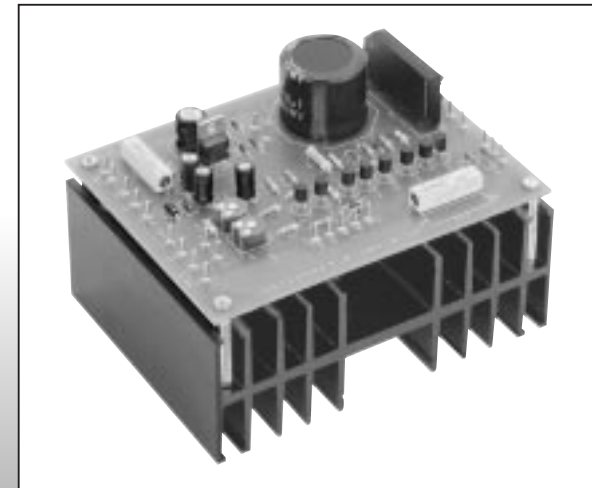


Labor-Netzgerät 0-30 V/ 3 A

Best.-Nr.: 19 25 20



Impressum

Diese Bedienungsanleitung ist eine Publikation der Conrad Electronic GmbH, Klaus-Conrad-Straße 1, D-92240 Hirschau.

Alle Rechte einschließlich Übersetzung vorbehalten. Reproduktionen jeder Art, z. B. Fotokopie, Mikroverfilmung, oder die Erfassung in EDV-Anlagen, bedürfen der schriftlichen Genehmigung des Herausgebers.

Nachdruck, auch auszugsweise, verboten.

Diese Bedienungsanleitung entspricht dem technischen Stand bei Drucklegung. Änderung in Technik und Ausstattung vorbehalten.

Nachdruck mit freundlicher Genehmigung des ELECTRONIC ACTUELL Magazins.

© Copyright 1998 by Conrad Electronic GmbH. Printed in Germany. *076-02-98/05-M

100%
Recycling-
papier.

Chlorfrei
gebleicht.



Wichtig! Unbedingt lesen!

Bei Schäden, die durch Nichtbeachtung der Bedienungsanleitung entstehen, erlischt der Garantieanspruch. Für Folgeschäden, die daraus resultieren, übernehmen wir keine Haftung.

Inhaltsverzeichnis

	Seite
Bestimmungsgemäße Verwendung	7
Sicherheitshinweis	7
Produktbeschreibung	9
Schaltungsbeschreibung	10
Technische Daten	14
Allgemeiner Hinweis zum Aufbau einer Schaltung	15
Lötanleitung	17
1. Baustufe I	19
Schaltplan	31
Bestückungsplan	32
Verdrahtungsplan	33
2. Baustufe II	34
Checkliste zur Fehlersuche	35
Störung	39
Garantie	40

Hinweis

Derjenige, der einen Bausatz fertigstellt oder eine Baugruppe durch Erweiterung bzw. Gehäuseeinbau betriebsbereit macht, gilt nach DIN VDE 0869 als Hersteller und ist verpflichtet, bei der Weitergabe des Gerätes alle Begleitpapiere mitzuliefern und

auch seinen Namen und seine Anschrift anzugeben. Geräte, die aus Bausätzen selbst zusammengestellt werden, sind sicherheitstechnisch wie ein industrielles Produkt zu betrachten.

- Für Netzbetrieb ausgelegte Geräte dürfen nur an 230 V / 50 Hz Wechselspannung betrieben werden.
- Der Betrieb der Baugruppe darf nur an der dafür vorgeschriebenen Spannung erfolgen.
- Falls das Netzkabel beschädigt ist, darf es nur von einem Fachmann ausgetauscht werden.
- Bei Geräten mit einer Betriebsspannung ≥ 35 Volt darf die Endmontage nur vom Fachmann unter Einhaltung der VDE-Bestimmungen vorgenommen werden.
- Die Betriebslage des Gerätes ist beliebig.
- Bei der Installation des Gerätes ist auf ausreichenden Kabelquerschnitt der Anschlußleitungen zu achten!
- Es ist unbedingt auf die angegebenen Grenzwerte von Spannung und Strom zu achten. Das Überschreiten von Grenzwerten kann zu erheblichen Schäden führen.
- Bei Sicherungswechsel ist das Gerät vollständig freizuschalten (von der Betriebsspannung zu trennen). Es darf nur eine Sicherung mit gleichem Stromwert und Auslöse-Charakteristik (mT 4 A) verwendet werden.
- Netzgeräte sind nicht für die Anwendung an Menschen oder Tieren zugelassen!
- Netzgeräte, die in der Schutzklasse 1 - erkennbar durch einen Netzstecker mit Schutzkontakt - ausgeführt sind, dürfen nur an ordnungsgemäß installierten Steckdosen mit angeschlossenem Schutzkontakt betrieben werden. Schutzmaßnahmen

dürfen an keiner Stelle außer Kraft gesetzt oder in ihrer Wirkung verändert werden: z.B. Entfernen oder Lösen des Schutzleiters und von Schutzleiterverbindungen, Betreiben der Geräte ohne Gehäuseabdeckung am Netz.

- Das Gerät (Gehäuse) darf nur dann geöffnet werden, wenn es zuvor von der Spannungsquelle bzw. vom Netz getrennt wurde. Anschlußleitungen müssen regelmäßig auf Schäden untersucht und bei festgestellten Schäden ausgewechselt werden.
- Stellen Sie das Gerät an einem gut durchlüfteten Platz auf. Vermeiden Sie, daß das Gerät der direkten Sonnenbestrahlung oder hohen Temperaturen ausgesetzt ist. Ventilationsschlitze, bzw. Lüftungsschlitze verhindern einen übermäßigen Anstieg der Betriebstemperatur und dürfen nicht blockiert oder zugedeckt werden.
- Insbesondere leichte Materialien, wie brennbarer Stoff oder Papier, sind daher vom Gerät fernzuhalten.
- Die Geräte sind auf harte, schwer entflammable Unterlagen zu stellen, so daß die Luft ungehindert in die Geräte eintreten kann. Die Kühlung der Geräte erfolgt überwiegend durch Konvektion.
- Netzgeräte und die angeschlossenen Verbraucher dürfen nicht unbeaufsichtigt betrieben werden. Es sind Maßnahmen zum Schutz und der Sicherung der angeschlossenen Verbraucher gegenüber Wirkungen des Netzgerätes (z.B. Überspannung, Ausfall des Netzgerätes) und der von den Verbrauchern selbst ausgehenden Wirkungen und Gefahren (z.B. unzulässig hohe Stromaufnahme) zu treffen.
- Im Fehlerfall können die Netzgeräte Spannungen über 50 V Gleichspannung abgeben, von denen Gefahren ausgehen, auch wenn die angegebenen Ausgangsspannungen der Geräte niedriger liegen.

- Bei Arbeiten mit Netzgeräten ist das Tragen von metallischem oder leitfähigem Schmuck wie Ketten, Armbänder, Ringen o.ä. verboten.
- Bei der Reihenschaltung der Ausgänge eines oder mehrerer Netzgeräte werden lebensgefährliche Spannungen erzeugt!
- Ziehen Sie beim Herausziehen des Netzkabels ausschließlich am Stecker und niemals am Kabel. Stellen Sie niemals schwere Gegenstände auf das Netzkabel und biegen Sie es nicht in einem zu engen Radius oder um scharfe Ecken.
- Die zulässige Umgebungstemperatur (Raumtemperatur) darf während des Betriebes 0°C und 40°C nicht unter-, bzw. überschreiten.
- Das Gerät ist für den Gebrauch in trockenen und sauberen Räumen bestimmt.
- Bei Bildung von Kondenswasser muß eine Akklimatisierungszeit von bis zu 2 Stunden abgewartet werden.
- Ein Betrieb des Gerätes im Freien bzw. in Feuchträumen ist unzulässig!
- Es ist ratsam, falls der Baustein starken Erschütterungen oder Vibrationen ausgesetzt werden soll, diesen entsprechend gut zu polstern. Achten Sie aber unbedingt darauf, daß sich Bauteile auf der Platine erhitzen können und somit Brandgefahr besteht, wenn brennbares Polstermaterial verwendet wird.
- Das Gerät ist von Blumenvasen, Badewannen, Waschtischen und allen Flüssigkeiten fernzuhalten.
- Schützen Sie diesen Baustein vor Feuchtigkeit, Spritzwasser und Hitzeeinwirkung!
- Das Gerät darf nicht in Verbindung mit leicht entflammbaren und brennbaren Flüssigkeiten verwendet werden!

- Baugruppen und Bauteile gehören nicht in Kinderhände!
- Die Baugruppen dürfen nur unter Aufsicht eines fachkundigen Erwachsenen oder eines Fachmannes in Betrieb genommen werden!
- In gewerblichen Einrichtungen sind die Unfallverhütungsvorschriften des Verbandes der gewerblichen Berufsgenossenschaften für elektrische Anlagen und Betriebsmittel zu beachten.
- In Schulen, Ausbildungseinrichtungen, Hobby- und Selbsthilfswerkstätten ist das Betreiben von Baugruppen durch geschultes Personal verantwortlich zu überwachen.
- Betreiben Sie die Baugruppe nicht in einer Umgebung, in welcher brennbare Gase, Dämpfe oder Stäube vorhanden sind oder vorhanden sein können.
- Falls das Gerät einmal repariert werden muß, dürfen nur Original-Ersatzteile verwendet werden! Die Verwendung abweichender Ersatzteile kann zu ernsthaften Sach- und Personenschäden führen!
- Eine Reparatur des Gerätes darf nur vom Fachmann durchgeführt werden!
- Das Gerät ist nach Gebrauch stets von der Versorgungsspannung zu trennen!
- Dringt irgendeine Flüssigkeit in das Gerät ein, so könnte es dadurch beschädigt werden. Sollten Sie irgendwelche Flüssigkeiten in oder über die Baugruppe verschüttet haben, so muß das Gerät von einem qualifizierten Fachmann überprüft werden.

Bestimmungsgemäße Verwendung

Anschluß und Betrieb von Niederspannungsverbrauchern mit einer Betriebsspannung zwischen 0 und 30 V DC, an den dafür vorgesehenen und bezeichneten Anschlußpunkten.

Die Stromaufnahme des Verbrauchers darf 3 A nicht überschreiten. Eine Überschreitung dieses Stromes führt zur Überlastung bzw. Zerstörung des Netzgerätes.

Ein anderer Einsatz als vorgegeben ist nicht zulässig!

Sicherheitshinweis

Beim Umgang mit Produkten, die mit elektrischer Spannung in Berührung kommen, müssen die gültigen VDE-Vorschriften beachtet werden, insbesondere VDE 0100, VDE 0550/0551, VDE 0700, VDE 0711 und VDE 0860.

- Vor Öffnen eines Gerätes stets den Netzstecker ziehen oder sicherstellen, daß das Gerät stromlos ist.
- Bauteile, Baugruppen oder Geräte dürfen nur in Betrieb genommen werden, wenn sie vorher berührungssicher in ein Gehäuse eingebaut wurden. Während des Einbaus müssen sie stromlos sein.
- Werkzeuge dürfen an Geräten, Bauteilen oder Baugruppen nur benutzt werden, wenn sichergestellt ist, daß die Geräte von der Versorgungsspannung getrennt sind und elektrische Ladungen, die in den im Gerät befindlichen Bauteilen gespeichert sind, vorher entladen wurden.
- Spannungsführende Kabel oder Leitungen, mit denen das Gerät, das Bauteil oder die Baugruppe verbunden ist, müssen stets auf Isolationsfehler oder Bruchstellen untersucht werden.

Bei Feststellen eines Fehlers in der Zuleitung muß das Gerät unverzüglich aus dem Betrieb genommen werden, bis die defekte Leitung ausgewechselt worden ist.

- Bei Einsatz von Bauelementen oder Baugruppen muß stets auf die strikte Einhaltung der in der zugehörigen Beschreibung genannten Kenndaten für elektrische Größen hingewiesen werden.
- Wenn aus einer vorliegenden Beschreibung für den nichtgewerblichen Endverbraucher nicht eindeutig hervorgeht, welche elektrischen Kennwerte für ein Bauteil oder eine Baugruppe gelten, wie eine externe Beschaltung durchzuführen ist oder welche externen Bauteile oder Zusatzgeräte angeschlossen werden dürfen und welche Anschlußwerte diese externen Komponenten haben dürfen, so muß stets ein Fachmann um Auskunft ersucht werden.
- Es ist vor der Inbetriebnahme eines Gerätes generell zu prüfen, ob dieses Gerät oder Baugruppe grundsätzlich für den Anwendungsfall, für den es verwendet werden soll, geeignet ist! Im Zweifelsfalle sind unbedingt Rückfragen bei Fachleuten, Sachverständigen oder den Herstellern der verwendeten Baugruppen notwendig!
- Bitte beachten Sie, daß Bedien- und Anschlußfehler außerhalb unseres Einflußbereiches liegen. Verständlicherweise können wir für Schäden, die daraus entstehen, keinerlei Haftung übernehmen.
- Bausätze sollten bei Nichtfunktion mit einer genauen Fehlerbeschreibung (Angabe dessen, was nicht funktioniert... denn nur eine exakte Fehlerbeschreibung ermöglicht eine einwandfreie Reparatur!) und der zugehörigen Bauanleitung sowie ohne Gehäuse zurückgesandt werden. Zeitaufwendige Montagen oder Demontagen von Gehäusen müssen wir aus verständlichen Gründen zusätzlich berechnen. Bereits aufge-

baute Bausätze sind vom Umtausch ausgeschlossen. Bei Installationen und beim Umgang mit Netzspannung sind unbedingt die VDE-Vorschriften zu beachten.

- Geräte, die an einer Spannung ≥ 35 V betrieben werden, dürfen nur vom Fachmann angeschlossen werden.
- In jedem Fall ist zu prüfen, ob der Bausatz für den jeweiligen Anwendungsfall und Einsatzort geeignet ist bzw. eingesetzt werden kann.
- Die Inbetriebnahme darf grundsätzlich nur erfolgen, wenn die Schaltung absolut berührungssicher in ein Gehäuse eingebaut ist.
- Sind Messungen bei geöffnetem Gehäuse unumgänglich, so muß aus Sicherheitsgründen ein Trenntrafo zwischengeschaltet werden, oder, wie bereits erwähnt, die Spannung über ein geeignetes Netzteil, (das den Sicherheitsbestimmungen entspricht) zugeführt werden.
- Alle Verdrahtungsarbeiten dürfen nur im spannungslosen Zustand ausgeführt werden.

Produktbeschreibung

Dieses Netzgerät zeichnet sich durch seinen einstellbaren Spannungsbereich von 0 - 30 V= sowie durch stufenlos einstellbare Strombegrenzung bzw. Stromabschaltung von 0 - 3 A aus. Mittels vier LEDs werden die jeweiligen Betriebszustände (Stromabschaltung, Strombegrenzung, Konstantspannungsbetrieb und „Ein“) signalisiert. Die Betriebsarten „Strombegrenzung“ und „Stromabschaltung“ werden mit einem Umschalter vorgenommen.

Dieser Artikel wurde nach der EG-Richtlinie 89/336/EWG (EMVG vom 09.11.1992, Elektromagnetische Verträglichkeit) geprüft und entspricht den gesetzlichen Bestimmungen.

Schaltungsbeschreibung

Zu den Zusatzfunktionen dieser Schaltung gehört an erster Stelle die Möglichkeit, die Ausgangsspannung exakt bis auf Null Volt einstellen zu können („echte“ Null Volt); einfache Netzteile erkennen Sie daran, daß es „ca. 0 V“ heißt. Das funktioniert nur dann, wenn man eine zusätzliche, getrennte Hilfsspannung spendiert; in diesem Fall der Trafo.

Als zweites ist eine variable Strombegrenzung vorhanden, die die angeschlossene Schaltung vor Überlastungen schützt; beim Ansprechen der Strombegrenzung geht die Ausgangsspannung so weit zurück, daß nur noch so viel Strom fließen kann, wie man vorher eingestellt hat.

Aber auch eine solche Absicherung kann unter Umständen noch nicht ausreichend sein (z.B. bei der Versorgung empfindlicher Schaltungen), so daß als weitere Extrafunktion eine einstellbare Stromabschaltung vorhanden ist; die nimmt beim Ansprechen die Ausgangsspannung ganz weg und verhindert damit jeglichen Stromfluß.

Wenn Sie sich die Schaltung näher ansehen, ist dort für alle genannten Forderungen Rechnung getragen worden. Generell sind zwei Schaltungsteile zu unterscheiden, nämlich der Lastkreis (mit den dick gezeichneten Plus- und Masseleitungen) und der Hilfskreis mit dem Festspannungsregler im anderen Teil. Der in der positiven Versorgungsspannung liegende Längstransistor T6 gibt der Schaltung ihren Namen: Es handelt sich hier um ein längsge-regeltes Netzteil, bei dem der Transistor als veränderlicher Widerstand arbeitet, um dadurch trotz unterschiedlicher Strom-entnahme die Ausgangsspannung stets konstant zu halten.

Beginnen wir die Betrachtung mit den beiden Brückengleich-richtern mit nachgeschaltetem Lade-Elko C2 bzw. C1, an denen sich die beiden Oberspannungen aufbauen (ca. 40 V an C2 und ca. 10 V an C1). Der Festspannungsregler IC1 erzeugt einen nega-

tive Hilfsspannung, die potentialmäßig unterhalb der Masse-leitung liegt. Da die Transistoren auch bei 0 V Ausgangsspan-nung noch ihre Vorspannung benötigen, muß man diese separa-te Hilfsspannung vorsehen, die von der eigentlichen stabilisier-ten Spannung getrennt ist.

Es gibt in der Schaltung zwei Differenzverstärker, die von je einem Transistor-Pärchen gebildet werden: T3/T5 sind für die Strombegrenzung zuständig, und T8/T9 für die Spannungs-konstanz am Ausgang. Zwischen Basis und Emitter von T8 liegen die stabilisierten -5 V an; die werden verglichen mit der Ausgangsspannung, die T9 über den Teiler P3, R17 und P4 zuge-führt bekommt. Steigt die Ausgangsspannung etwas an (weil weniger Strom entnommen wird), leitet T9 etwas mehr und ent-zieht der Stromquelle T1 mehr Strom.

Der Treibertransistor T4 bekommt jetzt weniger Basisstrom, und das spürt der dicke Längstransistor T6: Er leitet weniger stark, was dem verminderten Strombedarf am Ausgang entspricht. T8 und T9 kann man sich bildlich als Waage vorstellen, bei der das linke Bein (die T8-Basis) festgehalten wird (durch die Konstanzspannung von IC1); das „bewegliche“ Bein (die T9-Basis) wird über den Regelmechanismus auf das T8-Potential angegli-chen.

Der zweite Differenzverstärker T3/T5 „lebt“ vom Stromfühler-Widerstand R5; wenn der Spannungsabfall daran (infolge des Laststroms) die T3-Basis über den an T5 eingestellten Wert anhebt, leitet T3 stärker. Um das Gleichgewicht am Ausgang bei-zubehalten, zieht T8 verstärkt Strom über R12, was wiederum zu Lasten der Längsregler T4/T6 geht: Sie liefern weniger Strom an den Ausgang, und der wachsende Spannungsabfall an R12 öff-net T7 (leuchtende LD2 beim Einsetzen der Strombegrenzung).

Der Laststrom erzeugt demzufolge einen Spannungsabfall an R5, der mit einer anderen Spannung verglichen wird (P1/R9/P2); die Strommessung erfolgt also indirekt auf dem Umweg über die

R5-Spannung. Davon völlig unberührt bleibt das im Ausgangsweig liegende Amperemeter, das nur eine Kontrollfunktion hat. Der durch dessen Innenwiderstand hervorgerufene Spannungsabfall wird mit ausgeglichen, weil der spannungsfühlende Querzweig mit P3 hinter dem Meßgerät liegt.

Befindet sich der Umschalter S1 in der unteren Stellung, wird bei leitendem T7 der Transistor T5 eingeschaltet; der entzieht den Längsreglern gänzlich den Vorstrom, was zu ausgangsseitigen 0 V führt; dieser Zustand wird durch die rote Leuchtdiode angezeigt. Er kann nur dadurch aufgehoben werden, daß die (Über)Last am Ausgang abgetrennt wird und der Umschalter S1 zumindest kurzzeitig in Stellung „Strombegrenzung“ gebracht wird.

Die Bestückung vollzieht sich etwas unkonventionell, weil etliche Bauteile abgesetzt montiert werden (u.a. die Potis und der dicke Leistungs transistor T6). Zuerst aber wird die Platine komplett bestückt, was mit den Widerständen und Dioden beginnt. Achten Sie darauf, daß es sich bei D5 und D7 um Z-Dioden handelt, während D1...D4 und D6 „normale“ 1N4148 sind.

Die dicke Leistungsdiode D8 dient als Schutz gegen ausgangsseitige Verpolungen. Es sind noch einige „Beruhigungskondensatoren“ in der Schaltung verteilt, die bei der sensiblen Regелеlektronik die Schwingneigung unterdrücken (C4, C5 und C6). Gegen hochfrequente Störspitzen auf der Ausgangsspannung ist C9 vorgesehen.

Auch bei den Kleinsignaltransistoren müssen Sie genau hinsehen, um pnp- und npn-Typen nicht zu verwechseln; halten Sie sich hier genau an die Stückliste! Daß alle Dioden und Elkos polungsrichtig einzusetzen sind, sollte selbstverständlich sein; wenn C2 verpolt eingelötet wird, kann es zu sehr unliebsamen Überraschungen kommen; hier besteht regelrechte Explosionsgefahr, was Sie aber bitte auch nicht ausprobieren (aggressives Elektrolyt)! Für den vorgesehenen Ausgangsstrom von 3 A wird R11 nicht bestückt.

Kontrollieren Sie die fertig bestückte Platine nochmals sorgfältig, ehe Sie den Leistungs transistor T6 verdrahten. Eine elegante Möglichkeit der Montage besteht darin, die Baugruppe über Sechskant-Abstandsbolzen direkt auf dem Kühlkörper zu montieren. Trafo und alle Anzeige- und Bedienelemente werden separat in ein passendes Gehäuse eingebaut, das auch die Einbau-Instrumente für Strom und Spannung aufnimmt. Diese beiden Instrumente müssen Sie nicht unbedingt vorsehen; wenn Sie aber darauf verzichten, müssen Sie die Anschlüsse für das Amperemeter überbrücken.

Bitte lassen Sie im Umgang mit der Netzspannung die nötige Vorsicht walten! Holen Sie sich im Zweifelsfall unbedingt Rat von einem Fachmann, z.B. vom Elektriker.

Zur Inbetriebnahme müssen Sie noch den maximalen Strom und die maximale Spannung einstellen. Bringen Sie dazu P2 zunächst in Mittelstellung und P1 auf Linksanschlag (minimaler Strom); bei kurzgeschlossenem Ausgang verdrehen Sie P2 nun so weit, daß ein maximaler Strom von 3 A fließt, wenn Poti P1 auf Rechtsanschlag steht.

Anschließend stellen Sie P4 bei unbelastetem Ausgang so ein, daß am Ausgang 30 V anliegen, wenn sich Poti P3 auf Rechtsanschlag befindet.

Im Normalfall zeigen die beiden grünen LEDs an, daß die eingestellte Spannung konstant anliegt (mit der Einschaltkontrolle LD4). Beim Einsetzen der Strombegrenzung signalisiert die gelbe LED, daß die Spannung nicht mehr konstant ist sondern so weit zurückgeht, daß sie sich dem eingestellten Maximalstrom anpaßt; bei der Stromabschaltung liegt gar keine Ausgangsspannung mehr an, und Sie denken bitte daran, S1 in diesem Fall kurz hin- und herzuschalten.

Als Gehäuse planen Sie bitte eine solide Blechausführung ein. Immerhin wiegt der passende Trafo allein schon knapp drei Kilo,

und die müssen ordentlich befestigt werden. Denken Sie bitte daran, daß das Blechgehäuse unbedingt mit dem Schutzleiter der Netzzuleitung zu verbinden ist!

Technische Daten

Eingangsspannung	: ca. 30...32 V~/3,5 A; 8 V/0,1 A
Ausgangsspannung	: 0...30 V=, kurzschlußfest
Ausgangsstrom	: 0...3 A, einstellbar
LED-Anzeigen	: Einschaltkontrolle (grün) Konstantspannung (grün) Strombegrenzung (gelb) Stromabschaltung (rot)
Abmessungen	: 130 x 100 mm
Passender Trafo	: Best.-Nr. 10 48 92

Achtung!

Bevor Sie mit dem Nachbau beginnen, lesen Sie diese Bauanleitung erst einmal bis zum Ende in Ruhe durch, bevor Sie den Bausatz oder das Gerät in Betrieb nehmen (besonders den Abschnitt über die Fehlermöglichkeiten und deren Beseitigung!) und natürlich die Sicherheitshinweise. Sie wissen dann, worauf es ankommt und was Sie beachten müssen und vermeiden dadurch von vornherein Fehler, die manchmal nur mit viel Aufwand wieder zu beheben sind!

Führen Sie die Lötungen und Verdrahtungen absolut sauber und gewissenhaft aus, verwenden Sie kein säurehaltiges Lötzinn, Löt fett o. ä. Vergewissern Sie sich, daß keine kalte Lötstelle vorhanden ist. Denn eine unsaubere Lötung oder schlechte Lötstelle, ein Wackelkontakt oder schlechter Aufbau bedeuten eine aufwendige und zeitraubende Fehlersuche und unter Umständen

den eine Zerstörung von Bauelementen, was oft eine Kettenreaktion nach sich zieht und der komplette Bausatz zerstört wird.

Beachten Sie auch, daß Bausätze, die mit säurehaltigem Lötzinn, Löt fett o. ä. gelötet wurden, von uns nicht repariert werden.

Beim Nachbau elektronischer Schaltungen werden Grundkenntnisse über die Behandlung der Bauteile, Löten und der Umgang mit elektronischen bzw. elektrischen Bauteilen vorausgesetzt.

Allgemeiner Hinweis zum Aufbau einer Schaltung

Die Möglichkeit, daß nach dem Zusammenbau etwas nicht funktioniert, läßt sich durch einen gewissenhaften und sauberen Aufbau drastisch verringern. Kontrollieren Sie jeden Schritt, jede Lötstelle zweimal, bevor Sie weitergehen! Halten Sie sich an die Bauanleitung! Machen Sie den dort beschriebenen Schritt nicht anders und überspringen Sie nichts! Haken Sie jeden Schritt doppelt ab: einmal fürs Bauen, einmal fürs Prüfen.

Nehmen Sie sich auf jeden Fall Zeit: Basteln ist keine Akkordarbeit, denn die hier aufgewendete Zeit ist um das dreifache geringer als jene bei der Fehlersuche.

Eine häufige Ursache für eine Nichtfunktion ist ein Bestückungsfehler, z. B. verkehrt eingesetzte Bauteile wie ICs, Dioden und Elkos. Beachten Sie auch unbedingt die Farbringe der Widerstände, da manche leicht verwechselbare Farbringe haben.

Achten Sie auch auf die Kondensator-Werte z. B. $n 10 = 100 \text{ pF}$ (nicht 10 nF). Dagegen hilft doppeltes und dreifaches Prüfen. Achten Sie auch darauf, daß alle IC-Beinchen wirklich in der Fassung stecken. Es passiert sehr leicht, daß sich eines beim Einstecken umbiegt. Ein kleiner Druck, und das IC muß fast von selbst in die Fassung springen. Tut es das nicht, ist sehr wahrscheinlich ein Beinchen verbogen.

Stimmt hier alles, dann ist als nächstes eventuell die Schuld bei einer kalten Lötstelle zu suchen. Diese unangenehmen Begleiter des Bastlerlebens treten dann auf, wenn entweder die Lötstelle nicht richtig erwärmt wurde, so daß das Zinn mit den Leitungen keinen richtigen Kontakt hat, oder wenn man beim Abkühlen die Verbindung gerade im Moment des Erstarrens bewegt hat. Derartige Fehler erkennt man meistens am matten Aussehen der Oberfläche der Lötstelle. Einzige Abhilfe ist, die Lötstelle nochmals nachzulöten.

Bei 90 % der reklamierten Bausätze handelt es sich um Lötfehler, kalte Lötstellen, falsches Lötzinn usw.. So manches zurückgesandte "Meisterstück" zeugte von nicht fachgerechtem Löten.

Verwenden Sie deshalb beim Löten nur Elektronik-Lötzinn mit der Bezeichnung "SN 60 Pb" (60 % Zinn und 40 % Blei). Dieses Lötzinn hat eine Kolophoniumseele, welche als Flußmittel dient, um die Lötstelle während des Lötens vor dem Oxydieren zu schützen. Andere Flußmittel wie Lötfett, Lötpaste oder Lötwasser dürfen auf keinen Fall verwendet werden, da sie säurehaltig sind. Diese Mittel können die Leiterplatte und Elektronik-Bauteile zerstören, außerdem leiten sie den Strom und verursachen dadurch Kriechströme und Kurzschlüsse.

Ist bis hierher alles in Ordnung und läuft die Sache trotzdem noch nicht, dann ist wahrscheinlich ein Bauelement defekt. Wenn Sie Elektronik-Anfänger sind, ist es in diesem Fall das Beste, Sie ziehen einen Bekannten zu Rate, der in Elektronik ein bißchen versiert ist und eventuell nötige Meßgeräte besitzt.

Sollten Sie diese Möglichkeit nicht haben, so schicken Sie den Bausatz bei Nichtfunktion gut verpackt und mit einer genauen Fehlerbeschreibung, sowie der zugehörigen Bauanleitung an unsere Service-Abteilung ein (nur eine exakte Fehlerangabe ermöglicht eine einwandfreie Reparatur!). Eine genaue Fehlerbeschreibung ist wichtig, da der Fehler ja auch bei Ihrem Netzgerät oder Ihrer Außenbeschaltung sein kann.

Hinweis

Dieser Bausatz wurde, bevor er in Produktion ging, viele Male als Prototyp aufgebaut und getestet. Erst wenn eine optimale Qualität hinsichtlich Funktion und Betriebssicherheit erreicht ist, wird er für die Serie freigegeben.

Um eine gewisse Funktionssicherheit beim Bau der Anlage zu erreichen, wurde der gesamte Aufbau in 2 Baustufen aufgegliedert:

1. Baustufe I : Montage der Bauelemente auf der Platine

2. Baustufe II: Funktionstest

Achten Sie beim Einlöten der Bauelemente darauf, daß diese (falls nicht Gegenteiliges vermerkt) ohne Abstand zur Platine eingelötet werden. Alle überstehenden Anschlußdrähte werden direkt über der Lötstelle abgeschnitten.

Da es sich bei diesem Bausatz teilweise um sehr kleine, bzw. eng beieinanderliegende Lötunkte handelt (Lötbrückengefahr), darf hier nur mit einem LötKolben mit kleiner Lötspitze gelötet werden. Führen Sie die Lötvorgänge und den Aufbau sorgfältig aus.

Lötanleitung

Wenn Sie im Löten noch nicht so geübt sind, lesen Sie bitte zuerst diese Lötanleitung, bevor Sie zum LötKolben greifen. Denn Löten will gelernt sein.

1. Verwenden Sie beim Löten von elektronischen Schaltungen grundsätzlich nie Lötwasser oder Lötfett. Diese enthalten eine Säure, die Bauteile und Leiterbahnen zerstört.
2. Als Lötmaterial darf nur Elektronikzinn SN 60 Pb (d. h. 60 % Zinn, 40 % Blei) mit einer Kolophoniumseele verwendet werden, die zugleich als Flußmittel dient.

3. Verwenden Sie einen kleinen LötKolben mit max. 30 Watt Heizleistung. Die Lötspitze sollte zunderfrei sein, damit die Wärme gut abgeleitet werden kann. Das heißt: Die Wärme vom LötKolben muß gut an die zu lötende Stelle geleitet werden.
4. Die Lötung selbst soll zügig vorgenommen werden, denn durch zu langes Löten werden Bauteile zerstört. Ebenso führt es zum Ablösen der Löttaugen oder Kupferbahnen.
5. Zum Löten wird die gut verzinnte Lötspitze so auf die Lötstelle gehalten, daß zugleich Bauteildraht und Leiterbahn berührt werden. Gleichzeitig wird (nicht zuviel) Lötzinn zugeführt, das mit aufgeheizt wird. Sobald das Lötzinn zu fließen beginnt, nehmen Sie es von der Lötstelle fort. Dann warten Sie noch einen Augenblick, bis das zurückgebliebene Lot gut verlaufen ist und nehmen dann den LötKolben von der Lötstelle ab.
6. Achten Sie darauf, daß das soeben gelötete Bauteil, nachdem Sie den Kolben abgenommen haben, ca. 5 Sek. nicht bewegt wird. Zurück bleibt dann eine silbrig glänzende, einwandfreie Lötstelle.
7. Voraussetzung für eine einwandfreie Lötstelle und gutes Löten ist eine saubere, nicht oxydierte Lötspitze. Denn mit einer schmutzigen Lötspitze ist es absolut unmöglich, sauber zu löten. Nehmen Sie daher nach jedem Löten überflüssiges Lötzinn und Schmutz mit einem feuchten Schwamm oder einem Silikon-Abstreifer ab.
8. Nach dem Löten werden die Anschlußdrähte direkt über der Lötstelle mit einem Seitenschneider abgeschnitten.
9. Beim Einlöten von Halbleitern, LEDs und ICs ist besonders darauf zu achten, daß eine Lötzeit von ca. 5 Sek. nicht über-

sritten wird, da sonst das Bauteil zerstört wird. Ebenso ist bei diesen Bauteilen auf richtige Polung zu achten.

10. Nach dem Bestücken kontrollieren Sie grundsätzlich jede Schaltung noch einmal darauf hin, ob alle Bauteile richtig eingesetzt und gepolt sind. Prüfen Sie auch, ob nicht versehentlich Anschlüsse oder Leiterbahnen mit Zinn überbrückt wurden. Das kann nicht nur zur Fehlfunktion, sondern auch zur Zerstörung von teuren Bauteilen führen.
11. Beachten Sie bitte, daß unsachgemäße Lötstellen, falsche Anschlüsse, Fehlbedienung und Bestückungsfehler außerhalb unseres Einflußbereiches liegen.

1. Baustufe I:

Montage der Bauelemente auf der Platine

1.1 Widerstände

Zuerst werden die Anschlußdrähte der Widerstände entsprechend dem Rastermaß rechtwinklig abgebogen und in die vorgesehenen Bohrungen (lt. Bestückungsplan) gesteckt. Damit die Bauteile beim Umdrehen der Platine nicht herausfallen können, biegen Sie die Anschlußdrähte der Widerstände ca. 45° auseinander, und verlöten diese dann sorgfältig mit den Leiterbahnen auf der Rückseite der Platine. Anschließend werden die überstehenden Drähte abgeschnitten.

Beachten Sie bitte, daß diese Schaltung mit drei verschiedenen Arten von Widerständen bestückt wird.

Die allgemein üblichen Widerstände sind Kohleschicht-Widerstände. Diese haben eine Toleranz von 5% und sind durch einen goldfarbigen „Toleranz-Ring“ gekennzeichnet. Kohleschicht-Widerstände besitzen normalerweise vier Farbringe.

Metallfilm-Widerstände haben eine Toleranz von nur 1%. Dies wird durch einen braunen „Toleranz-Ring“ dargestellt, der etwas breiter aufgedruckt ist als die restlichen vier Farbringe. Dadurch soll eine Verwechslung mit einem normalen „Wert-Ring“ mit der Bedeutung „1“ verhindert werden.

Zum Ablesen des Farbcodes wird der Widerstand so gehalten, daß sich der farbige Toleranzring auf der rechten Seite des Widerstandskörpers befindet. Die Farbringe werden dann von links nach rechts abgelesen!

Hochlast-Widerstände sind Drahtwiderstände, die von einem Keramikkörper ummantelt sind. Ihr Widerstandswert ist meist direkt ablesbar in Ziffern und Zahlen aufgedruckt.

R1 =	1,8 k	braun,	grau,	schwarz,	braun	1W (Metallfilm)
R2 =	6,8 k	blau,	grau,	rot		
R3 =	390 R	orange,	weiß,	braun		
R4 =	6,8 k	blau,	grau,	rot		
R5 =	0,33 R	Aufdruck R 33				(Hochlast-Widerstand)
R6 =	330 R	orange,	orange,	braun		
R7 =	8,2 k	grau,	rot,	rot		
R8 =	1 k	braun,	schwarz,	rot		
R9 =	2,7 k	rot,	violett,	rot		
R10 =	0,22 R	oder 0,33 R				
		Aufdruck R 22 o. R 33				(Hochlast-Widerstand)
R11 =	0,22 R	entfällt, nur erforderlich bei zwei Leistungstransistoren.				
R12 =	330 R	orange,	orange,	braun		
R13 =	1 k	braun,	schwarz,	rot		
R14 =	33 R	orange,	orange,	schwarz		
R15 =	1,2 k	braun,	rot,	rot		
R16 =	1 k	braun,	schwarz,	rot		
R17 =	1,5 k	braun,	grün,	rot		
R18 =	1 k	braun,	schwarz,	rot		

Hinweis!

Die Widerstände R5 und R10 können sich während des Betriebes stark erwärmen. Es ist daher empfehlenswert, die Bauteile mit etwa 5 mm Abstand zur Platine einzulöten.



1.2 Dioden

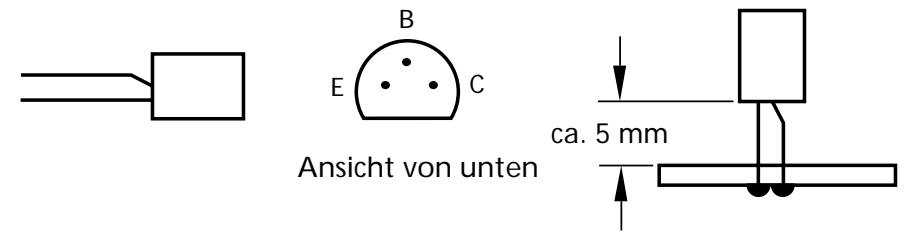
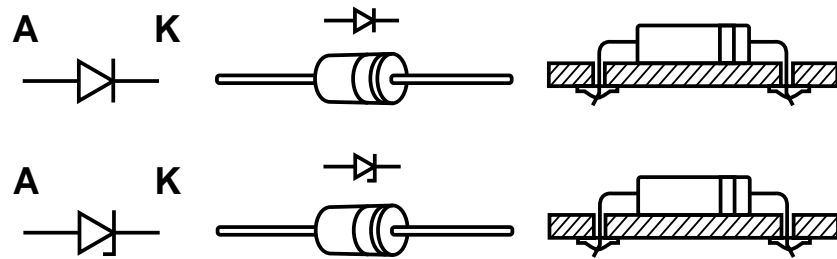
Nun werden die Anschlußdrähte der Dioden entsprechend dem Rastermaß rechtwinklig abgebogen und in die vorgesehenen Bohrungen (lt. Bestückungsdruck) gesteckt. Achten Sie hierbei unbedingt darauf, daß die Dioden richtig gepolt (Lage des Kathodenstriches) eingebaut werden.

Damit die Bauteile beim Umdrehen der Platine nicht herausfallen können, biegen Sie die Anschlußdrähte der Dioden ca. 45° auseinander, und verlöten diese bei kurzer Lötzeit mit den Leiterbahnen. Dann werden die überstehenden Drähte abgeschnitten.

D1 =	1 N 4148	Silizium-Universaldiode
D2 =	1 N 4148	Silizium-Universaldiode
D3 =	1 N 4148	Silizium-Universaldiode
D4 =	1 N 4148	Silizium-Universaldiode
D5* =	ZTE 1 V 5	1,5 Volt Zenerdiode
D6 =	1 N 4148	Silizium-Universaldiode
D7* =	ZTE 1 V 5	1,5 Volt Zenerdiode
D8 =	1 N 4002 o.ä.	Silizium-Leistungsdioden

Hinweis!

* bei diesen Dioden entspricht die Ringkennzeichnung der Anode.



1.3 Transistoren

In diesem Arbeitsgang werden die Transistoren dem Bestückungsaufdruck entsprechend eingesetzt und auf der Leiterbahnseite verlötet.

Beachten Sie dabei die Lage:

Die Gehäuse-Umrisse der Transistoren müssen mit denen des Bestückungsaufdruckes übereinstimmen. Orientieren Sie sich hierbei an der abgeflachten Seite der Transistorgehäuse. Die Anschlußbeine dürfen sich auf keinen Fall kreuzen, außerdem sollten die Bauteile mit ca. 5 mm Abstand zur Platine eingelötet werden.

Achten Sie auf kurze Lötzeit, damit die Transistoren nicht durch Überhitzung zerstört werden.

- T1 = BC 307, 557, 558, 559 A, B oder C Kleinleistungs-Transistor
- T2 = BC 307, 557, 558, 559 A, B oder C Kleinleistungs-Transistor
- T3 = BC 237, 547, 548, 549 A, B oder C Kleinleistungs-Transistor
- T4 = BC 237, 547, 548, 549 A, B oder C Kleinleistungs-Transistor
- T5 = BC 237, 547, 548, 549 A, B oder C Kleinleistungs-Transistor
- T6 wird später montiert/verdrahtet (siehe 1.11)
- T7 = BC 307, 557, 558, 559 A, B oder C Kleinleistungs-Transistor
- T8 = BC 237, 547, 548, 549 A, B oder C Kleinleistungs-Transistor
- T9 = BC 237, 547, 548, 549 A, B oder C Kleinleistungs-Transistor

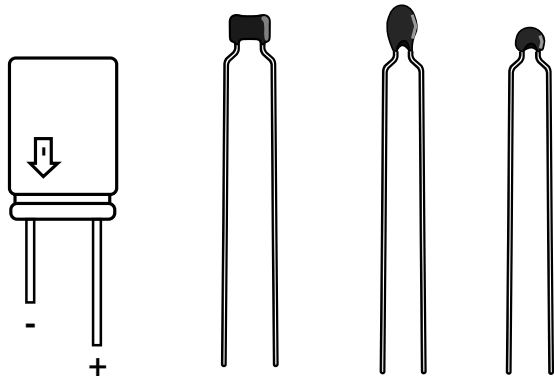
1.4 Kondensatoren

Stecken Sie die Kondensatoren in die entsprechend gekennzeichneten Bohrungen, biegen Sie die Drähte etwas auseinander und verlöten diese sauber mit den Leiterbahnen. Bei den Elektrolyt-Kondensatoren (Elkos) ist auf Polarität zu achten (+ -).

Achtung!

Je nach Fabrikat weisen Elektrolyt-Kondensatoren verschiedene Polaritätskennzeichnungen auf. Einige Hersteller kennzeichnen „+“, andere aber „-“. Maßgeblich ist die Polaritätsangabe, die vom Hersteller auf dem Elko aufgedruckt ist.

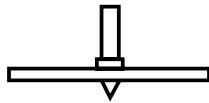
C1 = 470 µF	Elko
C2 = 4700 µF	Elko
C3 = 100 µF	Elko
C4 = 4,7 nF = 4700 pF = 472	Keramik-Kondensator
C5 = 4,7 nF = 4700 pF = 472	Keramik-Kondensator
C6 = 4,7 nF = 4700 pF = 472	Keramik-Kondensator
C7 = 47 µF	Elko
C8 = 47 µF	Elko
C9 = 1 nF = 1000 pF = 102	Keramik-Kondensator



1.5 Lötstifte

Drücken Sie nun die Lötstifte von der Bestückungsseite mit Hilfe einer Flachzange in die Bohrungen. Anschließend werden die Lötstifte auf der Leiterbahnseite verlötet.

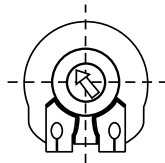
23 x Lötstift



1.6 Trimpotentiometer

Löten Sie jetzt die Potis (P2, P4) in die Schaltung ein.

P2 = 2,5 k (I max.)
 P4 = 1 k (U max.)

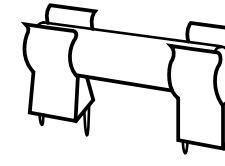


1.7 Feinsicherung

In diesem Arbeitsgang wird die Feinsicherung (mT 4 A) in die beiden Sicherungsclype gedrückt. Danach wird beides zusammen

in die entsprechenden Bohrungen gesteckt und die Anschlüsse der Sicherungshalter auf der Leiterbahnseite verlötet.

F1 = mT 4 A

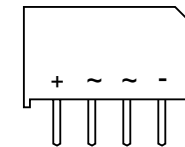


1.8 Gleichrichter

Setzen Sie den Brückengleichrichter auf die Platine und verlöten seine Anschlußbeine mit den Leiterbahnen. Achten Sie darauf, daß die auf dem Gleichrichter aufgedruckte Polaritätskennzeichnung mit der auf der Platine aufgedruckten Kennzeichnung übereinstimmt. Dieser Gleichrichter kann im Normalfall nicht verkehrt eingebaut werden, da sein Beinchenabstand unterschiedlich ist und er somit nur in eine Richtung auf die Platine montiert werden kann.

Wegen der dicken Anschlußdrähte und den großen Leiterbahnen muß beim Löten die Lötstelle etwas länger aufgeheizt werden, damit das Zinn gut fließt und somit ein guter elektrischer Kontakt gewährleistet ist.

B1 = B 80 C 5000/3300



1.9 Spannungsregler

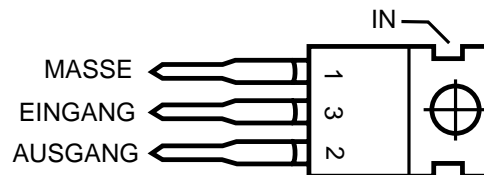
Nun wird der integrierte Spannungsregler IC1 in die vorgesehenen Bohrungen gesteckt und die Anschlußbeinchen auf der Lötseite verlötet.

Beachten Sie dabei die Lage:

Orientieren Sie sich hierbei an der metallenen Rückseite des ICs. Auf dem Bestückungsaufdruck ist diese metallene Seite durch einen Doppelstrich dargestellt. Die Anschlußbeine dürfen sich auf keinen Fall kreuzen, außerdem sollte das Bauteil mit ca. 5 mm Abstand zur Platine eingelötet werden.

Achten Sie auf kurze Lötzeit, damit der Spannungsregler nicht durch Überhitzung zerstört wird.

IC1 = 7905 - 5 V-Festspannungsregler (negativ)



1.10 Abschließende Kontrolle

Kontrollieren Sie die bestückte Platine, ob alle Bauteile richtig eingesetzt und gepolt sind, ehe Sie den Leistungstransistor T6 verdrahten. Sehen Sie auf der Lötseite (Leiterbahnseite) nach, ob durch Lötinnreste Leiterbahnen überbrückt wurden, da dies zu Kurzschlüssen und zur Zerstörung von Bauteilen führen kann.

Ferner ist zu kontrollieren, ob abgeschnittene Drahtenden auf oder unter der Platine liegen, da dies ebenfalls zu Kurzschlüssen führen kann.

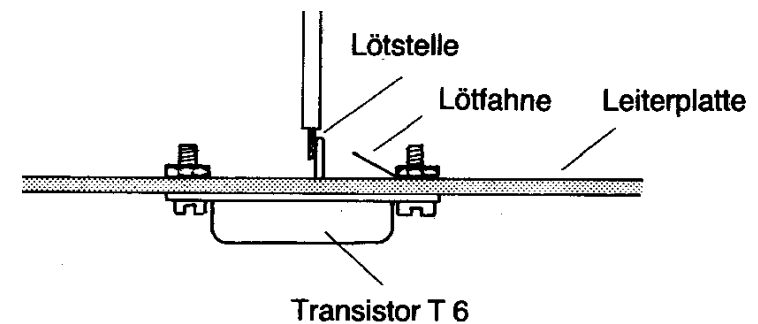
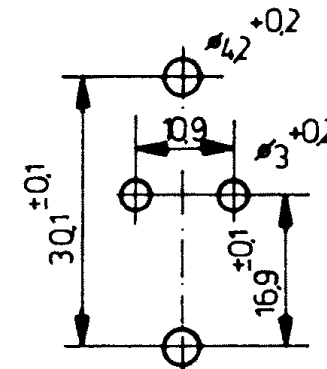
Die meisten zur Reklamation eingesandten Bausätze sind auf schlechte Lötung (kalte Lötstellen, Lötbrücken, falsches oder ungeeignetes Lötzinn usw.) zurückzuführen.

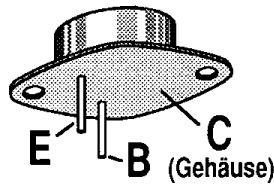
1.11 Leistungstransistor (Montage)

Als nächstes wird der Leistungstransistor T6 montiert. Bohren Sie zunächst den Kühlkörper passend für den Leistungstransistor. Danach wird dieser mit dem Kühlkörper verschraubt (Schrauben fest anziehen, damit ein guter thermischer Kontakt zum Kühlkörper besteht. Bei schlecht angezogenen Schrauben steigt im Kurzschlußfall der Strom langsam an - über 3 A hinaus - und T6 wird nach kurzer Zeit zerstört) und die Anschlußdrähte angelötet, die Länge der Litze sollte 12 - 15 cm und einen Querschnitt von 0,75 - 1 mm² haben. Führen Sie die Verdrahtung und Lötung sehr sorgfältig durch, da hier sehr beträchtliche Ströme fließen. Achten Sie auch darauf, daß beim Verlöten der Litze keine Einzeldrähte wegstehen und somit einen Kurzschluß verursachen.

T6 = MJ 3001 NPN-Leistungstransistor

Bohrplan
Kühlkörper





1.12 Verdrahtung restlicher Bauteile

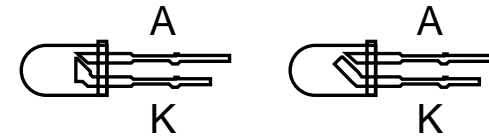
Die restlichen Komponenten (Potis, Schalter, Buchsen, LEDs, Instrumente und Netztrafo) werden entsprechend dem Verdrahtungsplan von Seite 33 mit dünner Litze verdrahtet. Für die Verdrahtung der Ausgangsbuchsen, des Amperemeters und des Netztrafos sollte wieder stärkere Litze verwendet werden (1 mm²).

Führen Sie die Verdrahtung sehr sorgfältig aus, verdrillen Sie die Litze nach dem Abisolieren sauber und verzinnen die Enden vor dem Löten.

Trafo und alle Anzeige- und Bedienelemente werden separat in ein passendes Gehäuse eingebaut, das auch die Einbau-Instrumente für Strom und Spannung aufnimmt. Diese beiden Instrumente müssen Sie nicht unbedingt vorsehen; wenn Sie aber darauf verzichten, müssen Sie die Anschlüsse für das Amperemeter überbrücken.

Bei der Verdrahtung der LEDs achten Sie bitte auf richtige Polung. Das kürzere Anschlußbeinchen der LEDs kennzeichnet die Kathode. Betrachtet man eine Leuchtdiode gegen das Licht, so erkennt man die Kathode an der größeren Elektrode im Inneren der LED.

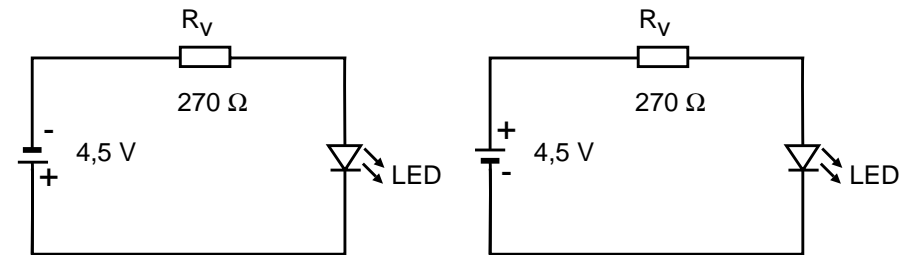
LD1 =	grün	(Konstantspannung)
LD2 =	gelb	(Strombegrenzung)
LD3 =	rot	(Stromabschaltung)
LD4 =	grün	(Ein)



Fehlt eine eindeutige Kennzeichnung einer LED oder sind Sie sich mit der Polarität in Zweifel (da manche Hersteller unterschiedliche Kennzeichnungsmerkmale benutzen), so kann diese auch durch Probieren ermittelt werden. Dazu gehen Sie wie folgt vor:

Man schließt die LED über einen Widerstand von ca. 270 R (bei Low-Current-LED 4 k 7) an eine Betriebsspannung von ca. 5 V (4,5 V oder 9 V-Batterie) an.

Leuchtet dabei die LED, so ist die „Kathode“ der LED richtigerweise mit Minus verbunden. Leuchtet die LED nicht, so ist diese in Sperrrichtung angeschlossen (Kathode an Plus) und muß umgepolt werden.



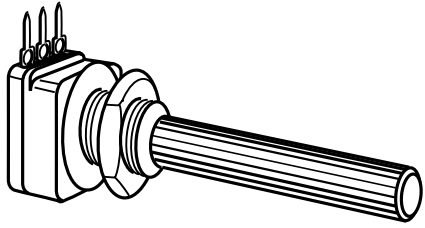
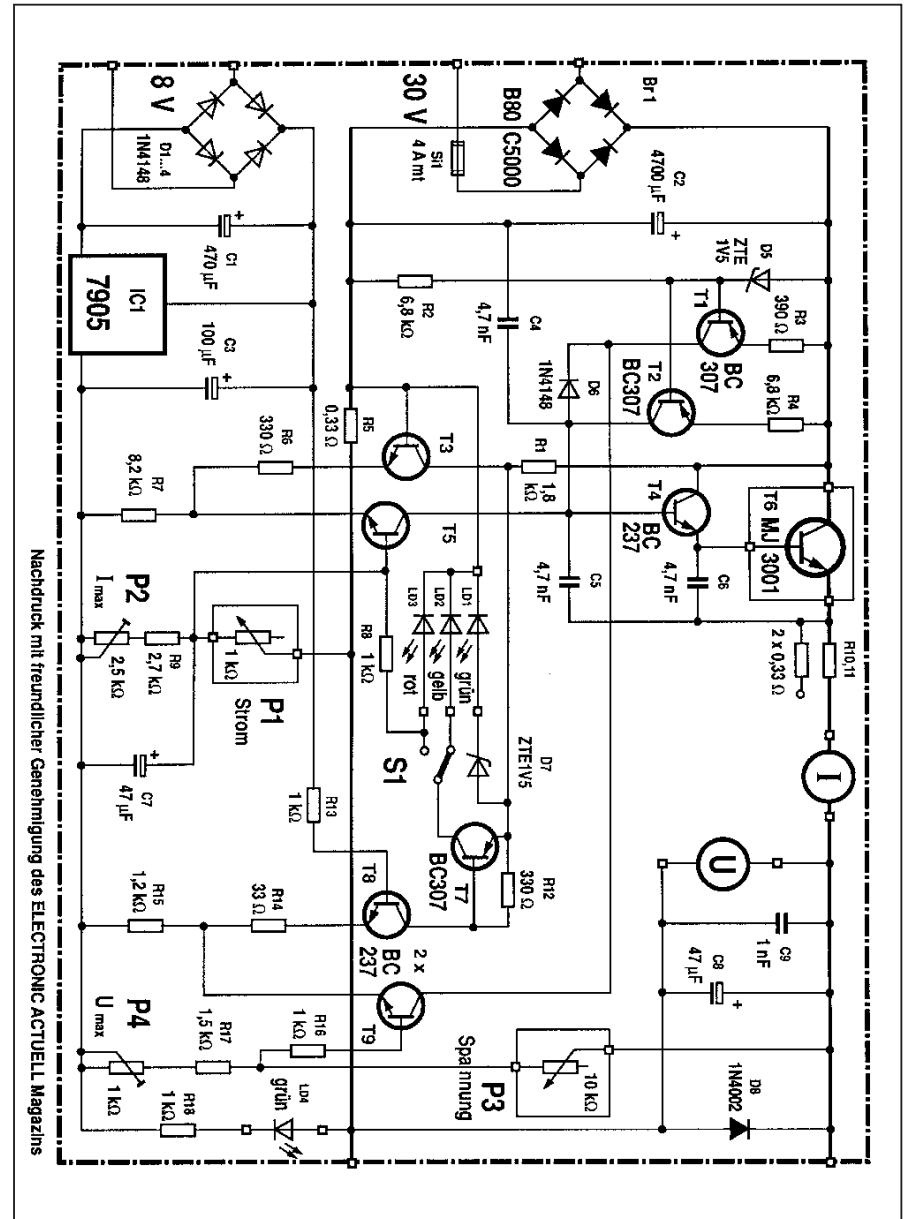
LED wird in Sperrrichtung angeschlossen und leuchtet demzufolge nicht. (Kathode an "+")

LED mit Vorwiderstand in Durchlaßrichtung angeschlossen, sie leuchtet (Kathode an "-")

Nun werden die beiden Potis P1 und P3 verdrahtet.

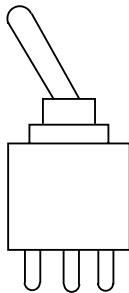
- P1 = Potentiometer (6-mm-Achse) 1 k
- P3 = Potentiometer (6-mm-Achse) 10 k

Schaltplan

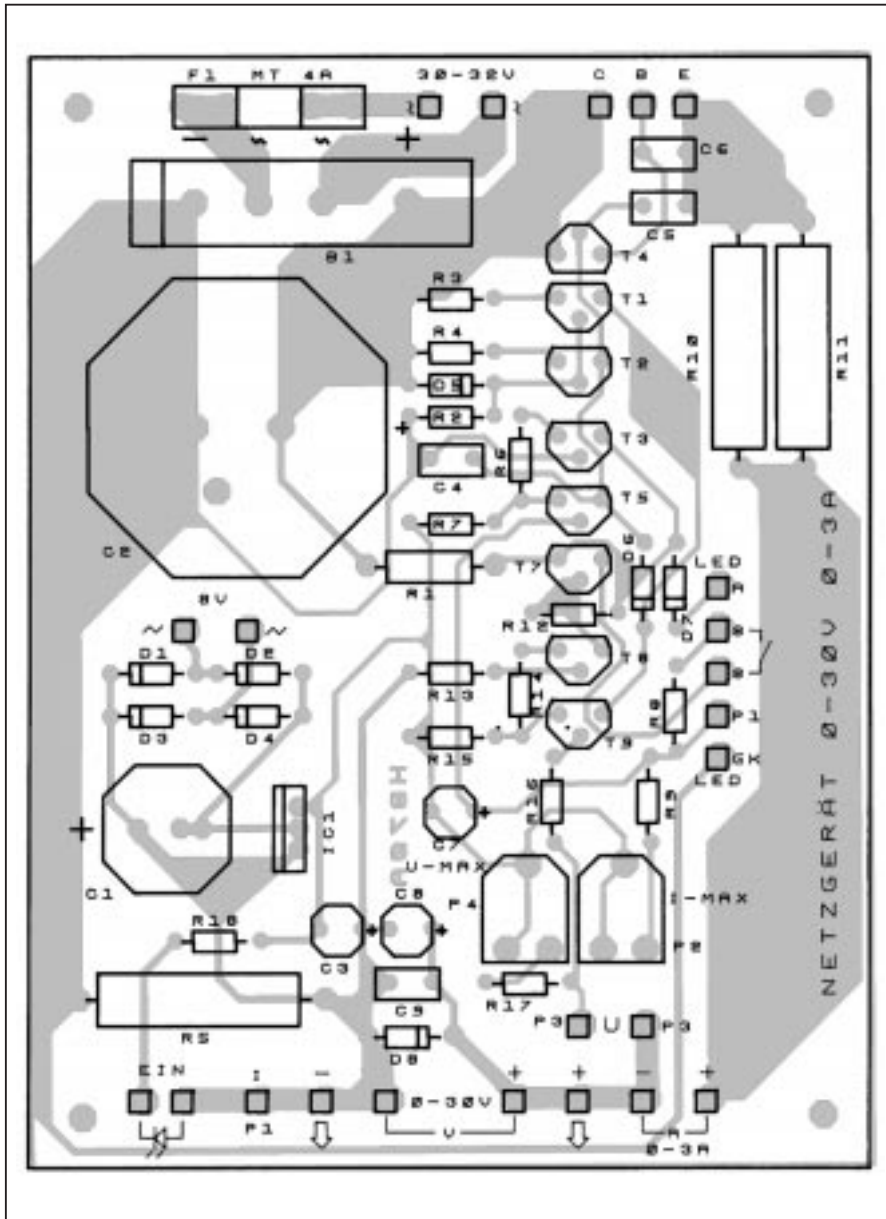


Dann wird Schalter S1 verdrahtet.

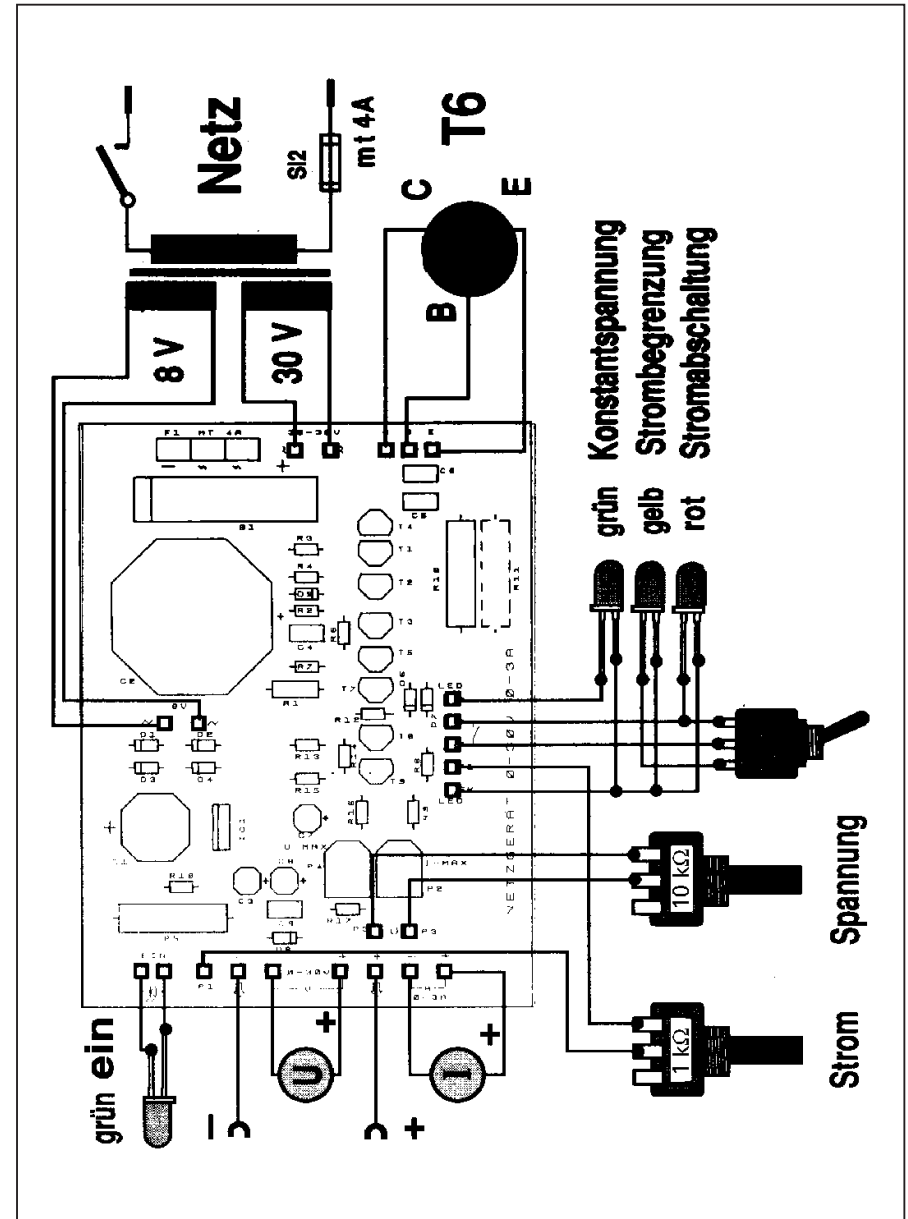
S1 = Schalter 1 x Um (Strombegrenzung/-abschaltung)



Bestückungsplan



Verdrahtungsplan



2. Baustufe II:

Anschluß/Inbetriebnahme

2.1 Nachdem die Platine bestückt und auf eventuelle Fehler (schlechte Lötstellen, Zinnbrücken) untersucht wurde, kann ein erster Funktionstest durchgeführt werden.

Diese Schaltung wird am 230 V Stromnetz betrieben, gehen Sie daher mit äußerster Vorsicht vor. Teile der Schaltung sind galvanisch (direkt) mit dem Netz verbunden. Eine Berührung von spannungsführenden Teilen ist lebensgefährlich. Die Inbetriebnahme darf grundsätzlich nur erfolgen, wenn die Schaltung berührungssicher in ein Gehäuse eingebaut ist.

Auf die Einhaltung der VDE-Bestimmungen ist zu achten!

Sollten an der unter Spannung stehenden Schaltung Messungen durchgeführt werden, so muß die Schaltung an einem Sicherheits-Trenn-Trafo angeschlossen werden. Auf gar keinen Fall dürfen an der Schaltung Messungen durchgeführt werden, wenn sich diese direkt am Netz befindet (Lebensgefahr!). Darüber hinaus sollte die Schaltung, obwohl sie einfach im Nachbau ist, bei Nichtfunktion nur von einem Fachmann geprüft werden, da dieser mit den einschlägigen Sicherheitsbestimmungen hinreichend vertraut ist.

2.2 Zur Inbetriebnahme müssen Sie noch den maximalen Strom und die maximale Spannung einstellen. Bringen Sie dazu P2 auf Linksanschlag (minimaler Strom) und P1 auf Rechtsanschlag; bei kurzgeschlossenem Ausgang verdrehen Sie P2 nun so weit, daß ein maximaler Strom von 3 A fließt.

2.3 Anschließend stellen Sie P4 bei unbelastetem Ausgang so ein, daß am Ausgang 30 V anliegen, wenn sich Poti P3 auf Rechtsanschlag befindet.

2.4 Im Normalfall zeigen die beiden grünen LEDs an, daß die eingestellte Spannung konstant anliegt (mit der Einschaltkontrolle LD4). Beim Einsetzen der Strombegrenzung signalisiert die gelbe LED, daß die Spannung nicht mehr konstant ist sondern so weit zurückgeht, daß sie sich dem eingestellten Maximalstrom anpaßt; bei der Stromabschaltung liegt gar keine Ausgangsspannung mehr an, und Sie denken bitte daran, S1 in diesem Fall kurz hin- und herzuschalten.

2.5 Ist bis hierher alles in Ordnung, so überspringen Sie die nachfolgende Fehler-Checkliste.

2.6 Sollte sich wider Erwarten die Ausgangsspannung nicht einstellen lassen, die LEDs nicht oder ständig leuchten oder sonst eine Fehlfunktion zu erkennen sein, so schalten Sie sofort die Betriebsspannung ab (Netzstecker ziehen!) und prüfen die komplette Platine noch einmal nach folgender Checkliste.

Haken Sie jeden Prüfungsschritt ab!

- Bevor Sie mit der Überprüfung der Schaltung beginnen, trennen Sie diese unbedingt von der Betriebsspannung.
- Ist die Betriebsspannung an den richtigen Lötstiften angeschlossen?
- Ist die Sicherung F1 in Ordnung?
Prüfen Sie die Sicherung mit einem Durchgangsprüfer.
- Betriebsspannung wieder ausschalten.
- Sind die Widerstände wertmäßig richtig eingelötet?
Überprüfen Sie die Werte noch einmal nach **1.1** der Bauanleitung.

- Sind die Dioden richtig gepolt eingelötet?
Stimmt der auf den Dioden angebrachte Kathodenring mit dem Bestückungsaufdruck auf der Platine überein?
Der Kathodenring von D1 muß von D2 weg zeigen.
Der Kathodenring von D2 muß zu D1 zeigen.
Der Kathodenring von D3 muß von D4 weg zeigen.
Der Kathodenring von D4 muß zu D3 zeigen.
Der Kathodenring von D5 muß zu T2 zeigen.
Der Kathodenring von D6 muß zu R8 zeigen.
Der Kathodenring von D7 muß zu R8 zeigen.
Der Kathodenring von D8 muß zu R17 zeigen.
- Sind die Transistoren richtig herum eingelötet? Überkreuzen sich Ihre Anschlußbeinchen?
Stimmt der Bestückungsaufdruck mit den Umrissen der Transistoren überein?
- Sind die Transistoren typenmäßig richtig eingelötet, nicht miteinander vertauscht?
Überprüfen Sie die Typenbezeichnungen nochmals nach **1.3** der Bauanleitung (zwei unterschiedliche Typen).
- Sind die Elektrolyt-Kondensatoren richtig gepolt?
Vergleichen Sie die auf den Elkos aufgedruckte Polaritätsangabe noch einmal mit dem auf der Platine aufgedruckten Bestückungsaufdruck bzw. mit dem Bestückungsplan in der Bauanleitung. Beachten Sie, daß je nach Fabrikat der Elkos „+“ oder „-“ auf den Bauteilen gekennzeichnet sein kann!
- Sind die Trimpotis wertmäßig richtig eingelötet?
Überprüfen Sie dies noch einmal anhand der Stückliste!
- Ist der Brückengleichrichter B1 richtig gepolt eingelötet?
Vergleichen Sie den Platinenaufdruck mit den am Gleichrichter aufgedruckten Polaritätsangaben!

- Ist das IC 1 richtig herum eingelötet? Überkreuzen sich seine Anschlußbeinchen? Stimmt der Bestückungsaufdruck mit den Umrissen des ICs überein?
Die metallene Rückseite von IC1 muß zu C1 zeigen.
- Ist der Leistungstransistor T6 richtig gepolt verdrahtet?
Vergleichen Sie hierzu noch einmal Baustufe 1.11.
- Sind die LEDs richtig gepolt verdrahtet?
Betrachtet man eine Leuchtdiode gegen das Licht, so erkennt man die Kathode an der größeren Elektrode im Inneren der LED. Am Bestückungsaufdruck wird die Lage der Kathode durch ein „K“ dargestellt.
- Befindet sich eine Lötbrücke oder ein Kurzschluß auf der Lötseite?
Vergleichen Sie Leiterbahnverbindungen, die eventuell wie eine ungewollte Lötbrücke aussehen, mit dem Leiterbahnbild (Raster) des Bestückungsaufdrucks und dem Schaltplan in der Anleitung, bevor Sie eine Leiterbahnverbindung (vermeintliche Lötbrücke) unterbrechen!
Um Leiterbahnverbindungen oder -unterbrechungen leichter feststellen zu können, halten Sie die gelötete Printplatte gegen das Licht und suchen von der Lötseite her nach diesen unangenehmen Begleiterscheinungen.
- Ist eine kalte Lötstelle vorhanden?
Prüfen Sie bitte jede Lötstelle gründlich! Prüfen Sie mit einer Pinzette, ob Bauteile wackeln! Kommt Ihnen eine Lötstelle verdächtig vor, dann löten Sie diese sicherheitshalber noch einmal nach!
- Prüfen Sie auch, ob jeder Lötspunkt gelötet ist; oft kommt es vor, daß Lötstellen beim Löten übersehen werden.
- Denken Sie auch daran, daß eine mit Lötlösung, Lötlack oder

ähnlichen Flußmitteln oder mit ungeeignetem Lötzinn gelötete Platine nicht funktionieren kann. Diese Mittel sind leitend und verursachen dadurch Kriechströme und Kurzschlüsse.

Desweiteren erlischt bei Bausätzen, die mit säurehaltigem Lötzinn, mit Lötfett oder ähnlichen Flußmitteln gelötet wurden, die Garantie bzw. diese Bausätze werden von uns nicht repariert oder ersetzt.

2.7 Sind diese Punkte überprüft und eventuelle Fehler korrigiert worden, so schließen Sie die Platine nach **2.2** wieder an. Ist durch einen eventuell vorhandenen Fehler kein Bauteil in Mitleidenschaft gezogen worden, muß die Schaltung nun funktionieren.

Die vorliegende Schaltung kann nun nach erfolgtem Funktionstest und Einbau in ein entsprechendes Blechgehäuse (Gehäuse unbedingt mit dem Schutzleiter der Netzzuleitung verbinden) und unter Einhaltung der VDE-Bestimmungen für den vorgesehenen Zweck in Betrieb genommen werden.

Die Schaltung darf nur in Betrieb genommen werden, wenn diese absolut berührungssicher und unter Berücksichtigung der VDE-Bestimmungen in ein Gehäuse eingebaut ist.

Abschließend wollen wir noch einmal ausdrücklich darauf hinweisen, daß ein Teil der Schaltung im Bereich des Netztrafos lebensgefährliche Netzspannung führt und die Inbetriebnahme ausschließlich nur von sachkundigen Personen vorgenommen werden darf, die aufgrund ihrer Ausbildung sowohl mit den VDE- als auch mit den einschlägigen Sicherheitsbestimmungen vertraut sind.

Sind Messungen bei geöffnetem Gehäuse unumgänglich, so muß aus Sicherheitsgründen ein Trenntrafo zwischengeschaltet oder die Spannung über ein geeignetes Netzteil (das den Sicher-

heitsbestimmungen entspricht) zugeführt werden. Alle Verdrahtungsarbeiten dürfen nur im spannungslosen Zustand ausgeführt werden. Die Inbetriebnahme darf nur erfolgen, wenn die Schaltung absolut berührungssicher in ein Gehäuse eingebaut ist.

Störung

Ist anzunehmen, daß ein gefahrloser Betrieb nicht mehr möglich ist, so ist das Gerät außer Betrieb zu setzen und gegen unbeabsichtigten Betrieb zu sichern.

Das trifft zu:

- wenn das Gerät sichtbare Beschädigungen aufweist
- wenn das Gerät nicht mehr funktionsfähig ist
- wenn Teile des Gerätes lose oder locker sind
- wenn die Verbindungsleitungen sichtbare Schäden aufweisen.

Falls das Gerät repariert werden muß, dürfen nur Original-Ersatzteile verwendet werden! Die Verwendung abweichender Ersatzteile kann zu ernsthaften Sach- und Personenschäden führen!

Eine Reparatur des Gerätes darf nur vom Fachmann durchgeführt werden!

Sollte das Gerät einmal ausfallen, bitten wir zuerst die eingebaute Sicherung zu überprüfen und gegebenenfalls durch eine Neue zu ersetzen. Bei einem Sicherungswechsel darf nur eine Sicherung mit gleichem Stromwert und Auslöse-Charakteristik (mT 4 A) verwendet werden.

Garantie

Auf dieses Gerät gewähren wir 1 Jahr Garantie. Die Garantie umfaßt die kostenlose Behebung der Mängel, die nachweisbar auf die Verwendung nicht einwandfreien Materials oder Fabrikationsfehler zurückzuführen sind.

Da wir keinen Einfluß auf den richtigen und sachgemäßen Aufbau haben, können wir aus verständlichen Gründen bei Bausätzen nur die Gewähr der Vollständigkeit und einwandfreien Beschaffenheit der Bauteile übernehmen.

Garantiert wird eine den Kennwerten entsprechende Funktion der Bauelemente im uneingebautem Zustand und die Einhaltung der technischen Daten der Schaltung bei entsprechend der Lötvorschrift, fachgerechter Verarbeitung und vorgeschriebener Inbetriebnahme und Betriebsweise.

Weitergehende Ansprüche sind ausgeschlossen.

Wir übernehmen weder eine Gewähr noch irgendwelche Haftung für Schäden oder Folgeschäden im Zusammenhang mit diesem Produkt. Wir behalten uns eine Reparatur, Nachbesserung, Ersatzteillieferung oder Rückerstattung des Kaufpreises vor.

Bei folgenden Kriterien erfolgt keine Reparatur bzw. es erlischt der Garantieanspruch:

- wenn zum Löten säurehaltiges Lötzinn, Lötfett oder säurehaltiges Flußmittel u. ä. verwendet wurde,
- wenn der Bausatz unsachgemäß gelötet und aufgebaut wurde.

Das gleiche gilt auch

- bei Veränderung und Reparaturversuchen am Gerät
- bei eigenmächtiger Abänderung der Schaltung

- bei der Konstruktion nicht vorgesehene, unsachgemäße Auslagerung von Bauteilen, Freiverdrahtung von Bauteilen wie Schalter, Potis, Buchsen usw.
- Verwendung anderer, nicht original zum Bausatz gehörender Bauteile
- bei Zerstörung von Leiterbahnen oder Lötäugen
- bei falscher Bestückung und den sich daraus ergebenden Folgeschäden
- Überlastung der Baugruppe
- bei Schäden durch Eingriffe fremder Personen
- bei Schäden durch Nichtbeachtung der Bedienungsanleitung und des Anschlußplanes
- bei Anschluß an eine falsche Spannung oder Stromart
- bei Falschpolung der Baugruppe
- bei Fehlbedienung oder Schäden durch fahrlässige Behandlung oder Mißbrauch
- bei Defekten, die durch überbrückte Sicherungen oder durch Einsatz falscher Sicherungen entstehen

In all diesen Fällen erfolgt die Rücksendung des Bausatzes zu Ihren Lasten.

