

Der Servo macht nichts von der Doppelnutzung seines Kanals

Trittbrettfahrer



- Zwei Schaltfunktionen für die Fernsteuerung
- Doppelte Ausnutzung der Kanäle:
 - Betrieb parallel zu vorhandenem Servo
- Subminiatur-Bauform dank SMD-Technologie
- Eigenverbrauch ist nahezu Vernachlässigbar

Steckbrief: Für Anfänger geeignet (aber Netzspannung!)

Funktion:	Zwei unabhängige Ein-/Ausschaltfunktionen zum Betrieb an Fernsteuerungen mit positiven Impulsen
Anschluß:	Ausgang des Fernsteuer-Empfängers (parallel zum Servo)
Ausgang:	offener Kollektor
Schaltswelle:	über den gesamten Knüppelweg verstellbar
Schaltstrom:	pro Kanal max. 1 A
Schaltspannung:	5...24 V (Freilaufdiode auf der Platine)
Abmessungen:	36 x 36 mm
Stromversorgung:	4...6 V (aus dem Empfänger-Akku)
Bausatzpreis:	ca. 14,80 DM

Den Modellbauern über die Schulter zu schauen, macht schon deshalb so viel Spaß, weil in den Nachbauten regelrechtes Leben steckt. Dazu gehören nicht nur die Fortbewegung, sondern diverse Zusatzfunktionen, wie z.B. die Hupe beim Auto oder die Wasserpumpe beim Feuerlöschboot. Um diese Funktionen auszulösen, braucht man elektronische Schalter. Dieser hier aktiviert je nach Knüppelstellung zwei Effekte.

Zur Untermiete

Um diese Schaltung zu verstehen, muß man sich zunächst das Multiplex-Verfahren heutiger Digital/Proportional-Fernsteuerungen klarmachen. Bei denen wird auf der Empfängerseite ein (digitaler) Impuls erzeugt, dessen Dauer zur senderseitigen Knüppelauslenkung proportional ist. Aus der Impulslänge macht ein angeschlossener Servo dann eine entsprechende Stellbewegung, die die Ruder, das Gas oder die Bremse bedienen.

Um exakt zu sein, sind noch zwei Dinge hinzuzufügen: Erstens werden mehrere Impulse übertragen, um nicht nur einen, sondern 5.. 10 Ausgänge mit angeschlossenen Servos zu aktivieren; diese Impulse werden in schneller Folge nacheinander über denselben Fernsteuer-Kanal gesendet. Zweitens wird die Stellung der Bedienelemente am Sender (Knüppel, Schalter) ständig abgefragt und an den Empfänger übertragen; die erwähnte Impulsaussendung erfolgt also zyklisch wiederkehrend mit ca. 50 Hz Wiederholrate (d.h. 50 Zustands-Informationen pro Sekunde).

Weil dabei ein einziger Sendekanal durch Ineinanderschachteln der Impulse mehrfach genutzt wird, spricht man vom (Zeit-)Multiplex-Verfahren. Durch die schnelle Wiederholrate entsteht der Eindruck, als würde jede Verstellung am Sender sofort auf der Empfängerseite wirken. In Wirklichkeit vergehen jedesmal ein paar Millisekunden, was man aber im Normalfall nicht bemerkt.

Um das Funktionsprinzip zu komplettieren, gehört noch ein weiterer Gesichtspunkt dazu: Die zur Knüppelauslenkung proportionale Impulslänge beginnt bei Neutralstellung nicht etwa bei Null, sondern sie hat dann eine Länge von 1,5 ms; bei positivem bzw. negativem Knüppel-Vollausschlag ändert sich die Impulslänge um $\pm 0,5$ ms, so daß sich ein Verstellbereich von 1,0 ms beim Minimum über 1,5 ms bei Neutralstellung bis zu 2,0 ms beim Maximum ergibt (**Bilder 1 und 2**).

Schließt man nun parallel zu einem Servo die Schaltung von **Bild 3** an, kann man neben der vorhandenen Funktion des betreffenden Kanals noch zwei Schaltfunktionen nutzen:

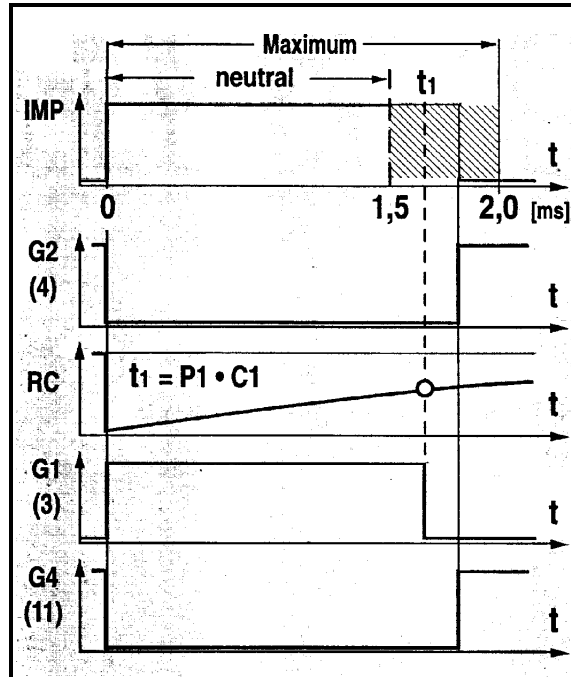


Bild 1:
Beim oberen Flipflop wird die RC-Zeitkonstante so eingestellt, daß der monostabile Zustand länger ist als es der Neutralstellung entspricht. Sofern die Impulsdauer IMP länger ist als t_1 , kippt mit ihrer fallenden Flanke der Flipflop-Ausgang 11 auf HIGH.
Beim folgenden Zyklus geht das Flipflop auf jeden Fall wieder auf LOW, wenn auch nur kurzzeitig.

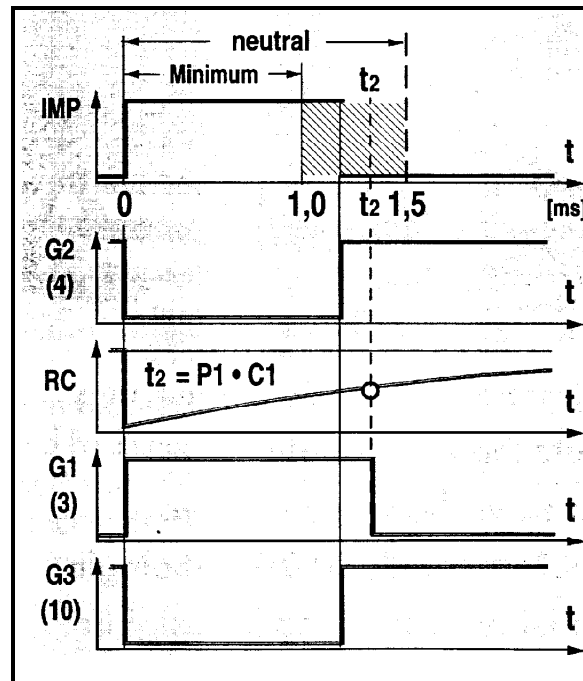
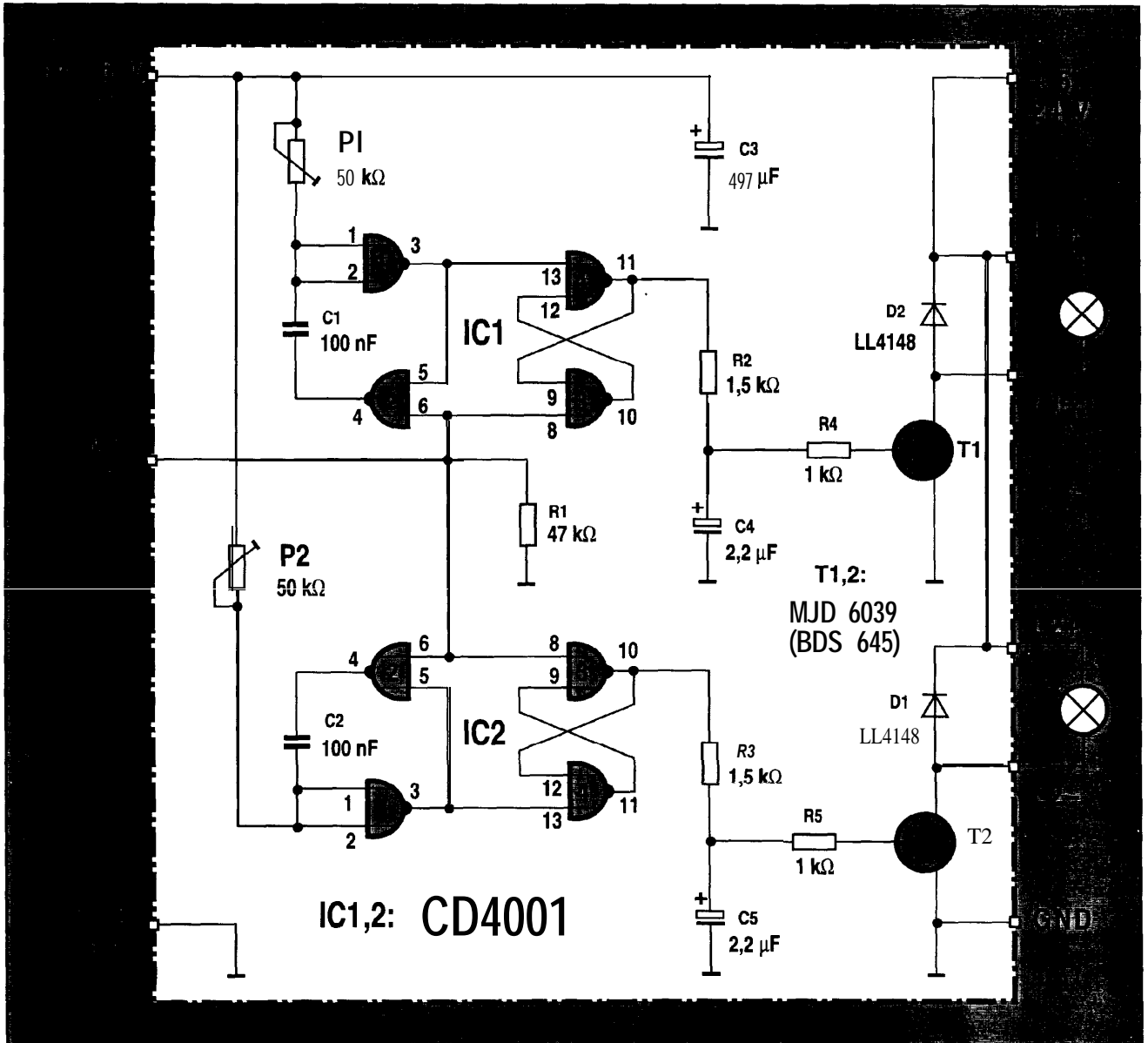


Bild 2:
Beim unteren Flipflop wird die RC-Zeitkonstante so eingestellt, daß der monostabile Zustand kürzer ist als es der Neutralstellung entspricht. Sofern die Impulsdauer IMP kürzer ist als t_2 , kippt mit ihrer fallenden Flanke der Flipflop-Ausgang 10 auf HIGH.
Beim folgenden Zyklus geht das Flipflop auf jeden Fall wieder auf LOW, wenn auch nur kurzzeitig.

Betrachten wir zunächst einen Zweig (den oberen), weil sich das Verhalten des anderen sinngemäß abspielt, nur mit umgekehrten Vorzeichen. Der ankommende Impuls IMP bringt den Ausgang von Gatter 2 (Pin 4) auf LOW (zweite Spur in Bild 1). Die Eingänge von Gatter 1 bleiben so lange auf LOW, bis sich C1 über P1 umgeladen hat (dritte Spur); während dieser Zeitkonstanten ist der Ausgang von Gatter 1 (Pin 3) auf HIGH (vierte Spur).

Die beiden kreuzgekoppelten Gatter 3&4 bilden ein Flipflop, dessen Ausgang (Pin 11) bei jedem ankommenden Impuls auf LOW geht; bei einem NOR genügt für das ausgangsseitige LOW bereits ein HIGH an einem der beiden Eingänge; und am Gatter 4 ist Eingang 13 HIGH, weil Gatter 1 gekippt war. Entscheidend für das Verhalten des Flipflops sind nun die Verhältnisse, wie sie am Ende des Impulses IMP anzutreffen sind:

lesen & löten: Zweikanalschalter (SMD)



Wenn zu diesem Zeitpunkt die Zeitkonstante t_1 bereits abgelaufen ist (und Gatter-Ausgang 1 damit wieder auf LOW liegt), dann geht Pin 11 auf HIGH; denn in diesem Fall (der in Bild 1 dargestellt ist) haben beide Eingänge von Gatter 4 LOW, so daß seinem Ausgang 11 nichts anderes übrigbleibt, als auf HIGH zu gehen:

Pin 13 ist LOW, weil Gatter 1 nach Ablauf von t_1 in seine Ruhelage zurückgeht, bei der die Eingänge 1 und 2 über das Poti P1 an Plus liegen und der Ausgang damit auf LOW gebracht wird. Und Pin 14 ist ebenfalls LOW, weil der am Pin 8 noch aktive Impuls IMP den Ausgang von Gatter 3 (Pin 10) auf LOW halt.

Wäre IMP vor Ablauf der Zeitkonstanten t_1 schon wieder abgeklungen, würde der Flipflop-Ausgang 11 auf seinem LOW-Zustand verharren. Es ist unschwer einzusehen, daß ein HIGH an Pin 11 den angeschlossenen Transistor durchschaltet, so daß die Last (hier symbolisch als Glühlampe dargestellt) Strom bekommt.

Das Verhalten des Schalttransistors ist also davon abhängig, welche Zeitkonstante mit dem Poti eingestellt wurde und wie lang die Impulsdauer im Vergleich dazu ist. Der im Basiszweig liegende Elko hat dabei Glättungsfunktion: Pin 11 geht bei jedem IMP auf LOW, kann aber unter den genannten Umständen wieder zurückkippen.

Bild 3: Das Schaltverhalten der beiden Ausgänge wird von der Einstellung der Flipflop-Zeitkonstanten bestimmt.

Damit ein angeschlossener Verbraucher keine stotternde Ansteuerung bekommt (wenn er bei entsprechender Knüppelstellung aktiv wird), bügelt der Elko die kurzen LOW-Unterbrechungen aus.

Für den unteren Zweig mit IC2 gilt prinzipiell dasselbe, allerdings für Impulse, die kürzer sind als die dort eingestellte Zeitkonstante t_2 . Wenn Sie genau hinschauen, wird in der unteren Hälfte Pin 10 als Flipflop-Ausgang benutzt, und der verhält sich invers zum oben verwendeten Ausgang 11 (vgl. Darstellungen im Bild 2).

■ Das Mini-Poster im E•A•M 3/90 erläutert Ihnen die Wirkungsweise von Freilaufdioden.

lesen & löten: Zweikanalschalter (SMD)

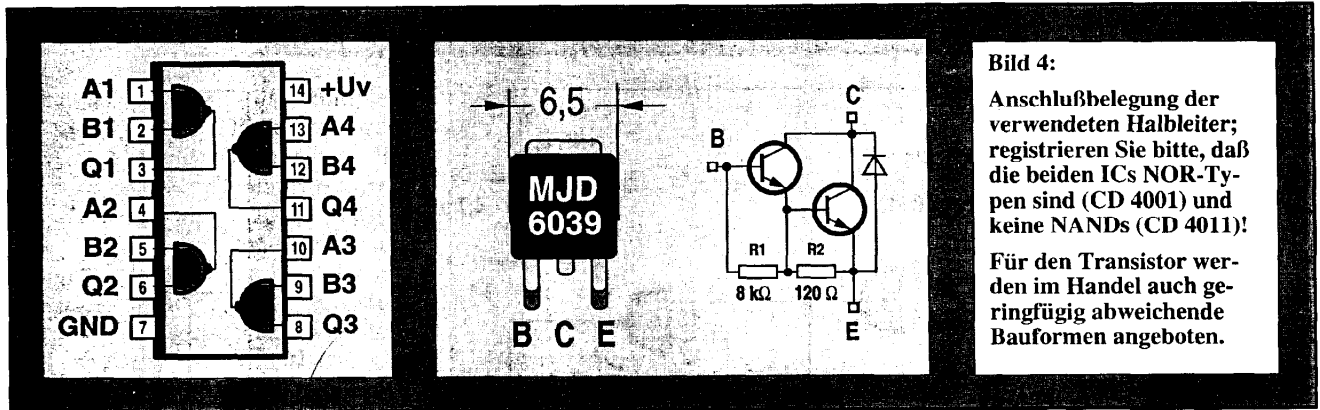


Bild 4:

Anschlußbelegung der verwendeten Halbleiter; registrieren Sie bitte, daß die beiden ICs NOR-Typen sind (CD 4001) und keine NANDs (CD 4011)!

Für den Transistor werden im Handel auch geringfügig abweichende Bauformen angeboten.

Diese Doppelnutzung, bei der sich der Zweikanalschalter gewissermaßen als Untermieter des „rechtmäßigen“ Kanals einquartiert, ist natürlich mit einer kleinen Einschränkung verbunden:

Während der angeschlossene Servo nach wie vor seine zur Knüppelstellung proportionalen Bewegungen ausführt, schalten die Zusatzfunktion L1 und L2 rein digital, und zwar bei einer ganz bestimmten Knüppelstellung.

Bei L1 passiert das irgendwo auf dem Knüppelweg zu längeren Impulszeiten hin, und bei L2 liegt der Umschaltzeitpunkt irgendwo auf der entgegengesetzten Seite. Wo genau dieses Schalten erfolgt, können Sie durch die jeweilige Poti-Stellung bestimmen, nur in der richtigen Hälfte muß die Einstellung liegen: Zeitkonstante t_1 muß zwischen 1,5...2,0 ms lang sein, während $t_2 = 1,0...1,5$ ms lang sein muß.

Damit läßt sich beispielsweise parallel zur Lenkbewegung eines (Modell-) Autos der Blinker einschalten, sofern der Lenkausschlag groß genug ist.

Unaufdringlicher Untermieter

Damit sich die Trittbrettfahrerei dieser zusätzlichen Schaltfunktionen noch überall mühelos unterbringen läßt, haben wir sie in SMD-Technologie realisiert. Trotz der geringen Platinengröße von weniger als 4 x 4 cm bringen es die beiden Ausgänge doch auf eine respektable Schaltleistung von gut 1 A. Ausschlaggebend dafür ist das Schaltvermögen der beiden Transistoren, die trotz ihres Miniatur-Formats bis zu 4 A bewältigen (dann allerdings ist eine entsprechende Kühlung erforderlich; Bild 4).

Daß wir für diese beiden Leistungshalbleiter noch je eine Freilaufdiode spendiert haben, hat einen naheliegenden Grund: Beim Schalten induktiver Lasten könnte die im Transistor integrierte Diode zu lahm sein!

Die Stromversorgung der Elektronik kann mit aus dem Empfänger bzw. aus dessen Akku erfolgen (4..6 V), während die Speisung der zusätzlichen Verbraucher zweckmäßigerweise aus einem separaten Akku stammt.

Zu den winzigen SMD-Krümeln ist schon viel gesagt worden, auch bei uns im Magazin, so daß hier nur ein paar wesentliche Punkte festzuhalten sind. An erster Stelle steht dabei die Beruhigung bezüglich der Bauteilgröße; viele Hobbyisten trauen sich die Handhabung von SMDs einfach nicht zu, obwohl absolut nichts dagegen spricht!

Was an speziellem Werkzeug zu empfehlen ist, haben wir im vorigen Heft noch einmal zusammengestellt; unentbehrlich ist davon eigentlich nur der kleine Bleistift-LötKolben, dessen Spitze und Hitze den kleinen Gehäusegrößen angemessen ist.

Ferner raten wir zu einer Leuchtlupe, die die Kleinen ins rechte Licht rückt; es lötet sich damit ungleich einfacher als mit bloßem Auge, und manche Aufdrucke von Bauteilwerten sind ohne so ein Vergrößerungsglas beim besten Willen nicht zu entziffern.

Und dann sollte man für peinlichste Ordnung auf dem Arbeitstisch sorgen, damit die Krümel nicht aus Versehen mit dem Abfall weggewischt werden!

SMD-Zweikanalschalter

Platine:			
—	1	Zweikanalschalter	HB 423
Halbleiter:			
IC1,2	2	CMOS-Vierfach-NOR	SMD CD 4001
T1,2	2	npn-Darlington-Transistor	SMD MJD 6039
D1,2	1	Silizium-Universaldiode	SMD LL4148
Kohleschichtwiderstände: (250 mW / 5 %)			
R1	1	47 k Ω	SMD 473
R2,3	2	1 k Ω	SMD 152
R4,5	2	1 k Ω	SMD 102
Potentiometer:			
Pl,2	2	Trimpoti, liegend	SMD 50 kΩ

Kondensatoren:

C1,2	2	SMD-Kondensator	100 nF (104)
C3	1	SMD-Tantalkondensator	4,7 μF / 10 V
C4,5	2	SMD-Tantalkondensator	2,2 μF / 10 V

Mechanisches Zubehör:

--- Klebeband zur Befestigung

Die hier aufgeführten Bauteile sind als kompletter Bausatz für Ca. 14,80 DM im Versandhandel erhältlich (davon Platine: ca. 1,- DM).

Benötigtes Zubehör:

(gehört nicht zum Lieferumfang des Bausatzes)

--- 1 passendes Servokabel ca. 3,95 DM

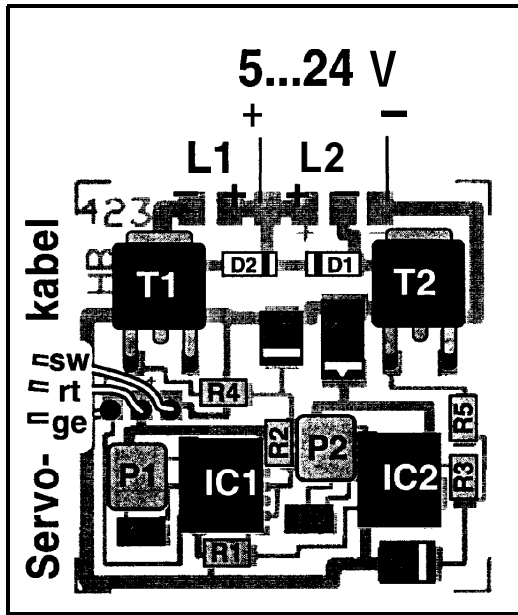


Bild 5:

Bestückungsplan des Kleinen mit dem großen Schaltvermögen. Bei den Transistoren ist das Kühlblech gleichzeitig der Kollektor-Anschluß; es wird auf die großen Kupferflächen gelötet.

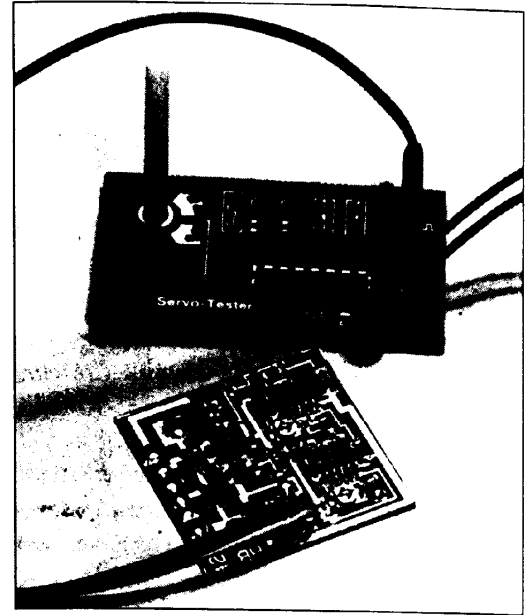


Bild 6:

Zum Prüfen und für die ersten Einstellarbeiten eignet sich unser Servo-Tester aus Heft 1/88; er ersetzt in dieser Phase die Fernsteuerung, mit der später dann die Feinabstimmung der Potis erfolgt.

Am besten legen Sie ein weißes Blatt Papier unter, wenn Sie die Teile sichten und sortieren. Soweit sie sich in einer Verpackung befinden, sollten Sie sie erst unmittelbar vor dem Löten von dort herausholen.

Abweichend von den gängigen Regeln der Bestückung empfiehlt es sich, bei einer SMD-Platine an der dichtesten Stelle zu beginnen, die meistens im Zentrum liegt. Dort kommt Ihr LötKolben später am schwierigsten hin, wenn Sie rundherum bereits alles „zugebaut“ haben (Bild 5).

Bezogen auf unseren konkreten Fall heißt das, zweckmäßigerweise mit den beiden ICs anzufangen. Von denen verzinnen Sie erst ein einzelnes Beinchen, ehe Sie das Bauteil platzieren und mit dem Fingernagel festhalten; dann löten Sie die vorverzinnete Stelle nach, und schon kann sich das IC nicht

mehr von seinem Platz entfernen! In diesem Zustand löten Sie dann die übrigen Beinchen fest, wobei man die Verwendung von Lötpaste mindestens einmal ausprobieren sollte (vgl. Beitrag im vorigen Heft); das Dosieren und Verschmelzen klappt damit ganz hervorragend!

Sollten Sie Probleme mit der hin- und herwandemden Platine haben, kleben Sie zwei Ecken einfach mit Tesafilm auf dem Tisch fest; so können Sie den Print in jeder Lage fixieren.

Weiter geht es mit den beiden Potis, bei denen Sie wieder erst einen Anschluß vorverzinne, ehe Sie das Bauteil aufsetzen und anlöten. Nach demselben Schema werden auch die übrigen Teile „verarztet“, wobei Sie sich anhand der Stückliste stets davon überzeugen, daß Sie auch das richtige Teilchen zur Hand haben.

Bei den kleinen Kondensatoren reicht der Platz nicht einmal mehr für einen Aufdruck aus; da dies aber nur bei zwei Elementen vorkommt (die noch dazu identisch sind), ist ihre Identifizierung nicht problematisch.

Die Elkos und Dioden müssen richtig gepolt verlötet werden. Bei den Tantals erkennen Sie den Pluspol entweder durch einen weißen Markierungsstrich oder eine kleine Gehäuse-Einkerbung; und die Dioden sehen eigentlich genauso aus wie ihre „bedrahteten“ Kollegen, so daß die Katode wie gewohnt ein schwarzer Strich ziert.

Zum Schluß löten Sie noch das passende Servokabel an und schließen zum Test zwei kleine Lämpchen an. Für die erste Überprüfung eignet sich bestens unser kleiner Servo-Tester: mit dem Sie die Funktionskontrolle vornehmen können (Bild 6).

ANZEIGE

S M D	MIRA-SMD-Verpackungscontainer Typ 60 DM 18.95 (161 x 112 x 29 mm) mit 60 Einzeldöschchen (leer)		SMD-Hobbysortiment DM 74.90 Mit 425 Chip-SMD-Bauteilen Widerstände: 32 Werte (10 Ω...1ME6), je 10 St. Kondensatoren: 16 Werte (1p...100nE3), je 5 St. Dioden, Transistoren: 5 Typen je 5 St.
	Typ 130 DM 29.95 (227 x 160 x 29 mm) mit 130 Einzeldöschchen (leer)		SMD-Praktikersortiment DM 139.- Mit 825 Chip-SMD-Bauteilen Widerstände: 66 Werte (10 Ω...4.7ME12), je 10 St. Kondensatoren: 18 Werte (1p...470nE3), je 5 St. Transistoren: 4 Typen je 10 St. Dioden: 5 Typen je 5 St.
	Verlangen Sie den kostenlosen Katalog S 92		
MIRA-ELECTRONIC K. u. G. Sauerbeck GdbR		Beckschlagergasse 9 Tel. (09 11) 55 59 19 90403 Nürnberg Fax (09 11) 58 13 41	

Leiterplatten

individuell für Bastler im
1 O-Tage-Service, ohne
Grundkostenberechnung;
Prospekt kostenlos.

NB Industrial Print GmbH

Damaschkestraße 11 28307 Bremen
Tel.: (04 21) 48 86 90 Fax: 48 86 82