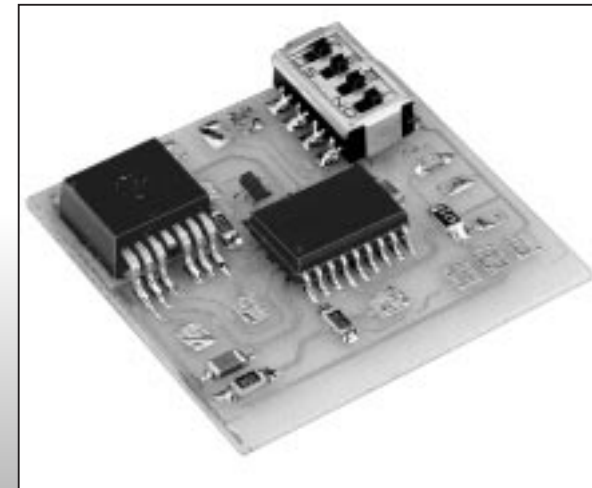


SMD-Memory-Schalter

- Best.-Nr.: 11 66 02, Bausatz
- Best.-Nr.: 23 46 56, Fertiggerät



Impressum

Diese Bedienungsanleitung ist eine Publikation der Conrad Electronic GmbH, Klaus-Conrad-Straße 1, D-92240 Hirschau.

Alle Rechte einschließlich Übersetzung vorbehalten. Reproduktionen jeder Art, z. B. Fotokopie, Mikroverfilmung, oder die Erfassung in EDV-Anlagen, bedürfen der schriftlichen Genehmigung des Herausgebers.

Nachdruck, auch auszugsweise, verboten.

Diese Bedienungsanleitung entspricht dem technischen Stand bei Drucklegung. Änderung in Technik und Ausstattung vorbehalten.

Nachdruck mit freundlicher Genehmigung des ELECTRONIC ACTUELL Magazins.

© Copyright 1998 by Conrad Electronic GmbH. Printed in Germany. *078-02-98/05-M

100%
Recycling-
papier.

Chlorfrei
gebleicht.



Wichtig! Unbedingt lesen!

Lesen Sie diese Anleitung sorgfältig durch. Bei Schäden, die durch Nichtbeachtung der Bedienungsanleitung entstehen, erlischt der Garantieanspruch. Für Folgeschäden, die daraus resultieren, übernehmen wir keine Haftung.

Inhaltsverzeichnis

	Seite
Betriebsbedingungen	3
Bestimmungsgemäße Verwendung	5
Sicherheitshinweis	5
Produktbeschreibung	8
Schaltungsbeschreibung	8
Bedienung des Gerätes	1
Technische Daten	13
Allgemeiner Hinweis zum Aufbau einer Schaltung	14
SMD-Lötanleitung	17
1. Baustufe I	19
Schaltplan	23
Bestückungsplan	24
2. Baustufe II	25
Anschlußplan	27
Checkliste zur Fehlersuche	29
Störung	31
Garantie	32

Hinweis (Bausatz)

Der Bausatz darf nur von einer mit der Materie vertrauten Fachkraft aufgebaut und in Betrieb genommen werden! Derjenige, der einen Bausatz fertigstellt oder eine Baugruppe durch Erweiterung bzw. Gehäuseeinbau betriebsbereit macht, gilt nach DIN VDE 0869 als Hersteller und ist verpflichtet, bei der Weitergabe des Gerätes alle Begleitpapiere mitzuliefern und auch seinen Namen und seine Anschrift anzugeben. Geräte, die aus Bausätzen selbst zusammengestellt werden, sind sicherheitstechnisch wie ein industrielles Produkt zu betrachten.

Hinweis (Fertiggerät)

Dieses Gerät hat das Werk in sicherheitstechnisch einwandfreiem Zustand verlassen. Um diesen Zustand zu erhalten und einen gefahrlosen Betrieb sicherzustellen, muß der Anwender die Sicherheitshinweise und Warnvermerke, die in dieser Anleitung enthalten sind, beachten!

Betriebsbedingungen

- Der Betrieb der Baugruppe darf nur an der dafür vorgeschriebenen Spannung erfolgen.
- Die Betriebslage des Gerätes ist beliebig.
- Es ist unbedingt auf die Einhaltung, der in dieser Anleitung angegebenen technischen Daten zu achten. Das Überschreiten dieser Werte kann zu Schäden am Gerät oder Verbraucher führen.
- Bei der Installation des Gerätes ist auf ausreichenden Kabelquerschnitt der Anschlußleitungen zu achten!
- In die Anschlußleitungen des Gerätes sind entsprechende Sicherungen einzufügen.

- Bei Sicherungswechsel ist das Gerät vollständig von der Betriebsspannung zu trennen.
- Die zulässige Umgebungstemperatur (Raumtemperatur) darf während des Betriebes 0°C und 40°C nicht unter-, bzw. überschreiten.
- Das Gerät ist für den Gebrauch in trockenen und sauberen Räumen bestimmt.
- Bei Bildung von Kondenswasser muß eine Akklimatisierungszeit von bis zu 2 Stunden abgewartet werden.
- Es ist ratsam, falls der Baustein starken Erschütterungen oder Vibrationen ausgesetzt werden soll, diesen entsprechend gut zu polstern. Achten Sie aber unbedingt darauf, daß sich Bauteile auf der Platine erhitzen können und somit Brandgefahr besteht, wenn brennbares Polstermaterial verwendet wird.
- Schützen Sie diesen Baustein vor Feuchtigkeit, Spritzwasser und Hitzeeinwirkung!
- Das Gerät darf nicht in Verbindung mit leicht entflammbaren und brennbaren Flüssigkeiten verwendet werden!
- Baugruppen und Bauteile gehören nicht in Kinderhände!
- Die Baugruppen dürfen nur unter Aufsicht eines fachkundigen Erwachsenen oder eines Fachmannes in Betrieb genommen werden!
- In gewerblichen Einrichtungen sind die Unfallverhütungsvorschriften des Verbandes der gewerblichen Berufsgenossenschaften für elektrische Anlagen und Betriebsmittel zu beachten.
- In Schulen, Ausbildungseinrichtungen, Hobby- und Selbsthilfswerkstätten ist das Betreiben von Baugruppen durch geschultes Personal verantwortlich zu überwachen.

- Betreiben Sie die Baugruppe nicht in einer Umgebung, in welcher brennbare Gase, Dämpfe oder Stäube vorhanden sind oder vorhanden sein können.
- Falls das Gerät einmal repariert werden muß, dürfen nur Original-Ersatzteile verwendet werden! Die Verwendung abweichender Ersatzteile kann zu ernsthaften Sach- und Personenschäden führen!
- Eine Reparatur des Gerätes darf nur vom Fachmann durchgeführt werden!
- Das Gerät ist nach Gebrauch stets von der Versorgungsspannung zu trennen!
- Dringt irgendeine Flüssigkeit in das Gerät ein, so könnte es dadurch beschädigt werden. Sollten Sie irgendwelche Flüssigkeiten in, oder über die Baugruppe verschüttet haben, so muß das Gerät von einem qualifizierten Fachmann überprüft werden.

Bestimmungsgemäße Verwendung

Der bestimmungsgemäße Einsatz des Gerätes ist das Schalten von ohmschen und induktiven Lasten im Modellbaubereich. Die Ansteuerung des Gerätes erfolgt von einem Proportional-Fernsteuerempfänger.

Ein anderer Einsatz als vorgegeben ist nicht zulässig!

Sicherheitshinweis

Beim Umgang mit Produkten, die mit elektrischer Spannung in Berührung kommen, müssen die gültigen VDE-Vorschriften beachtet werden, insbesondere VDE 0100, VDE 0550/0551, VDE 0700, VDE 0711 und VDE 0860.

- Vor Öffnen eines Gerätes stets den Netzstecker ziehen oder sicherstellen, daß das Gerät stromlos ist.

- Bauteile, Baugruppen oder Geräte dürfen nur in Betrieb genommen werden, wenn sie vorher berührungssicher in ein Gehäuse eingebaut wurden. Während des Einbaus müssen sie stromlos sein.
- Werkzeuge dürfen an Geräten, Bauteilen oder Baugruppen nur benutzt werden, wenn sichergestellt ist, daß die Geräte von der Versorgungsspannung getrennt sind und elektrische Ladungen, die in den im Gerät befindlichen Bauteilen gespeichert sind, vorher entladen wurden.
- Spannungsführende Kabel oder Leitungen, mit denen das Gerät, das Bauteil oder die Baugruppe verbunden ist, müssen stets auf Isolationsfehler oder Bruchstellen untersucht werden. Bei Feststellen eines Fehlers in der Zuleitung muß das Gerät unverzüglich aus dem Betrieb genommen werden, bis die defekte Leitung ausgewechselt worden ist.
- Bei Einsatz von Bauelementen oder Baugruppen muß stets auf die strikte Einhaltung der in der zugehörigen Beschreibung genannten Kenndaten für elektrische Größen hingewiesen werden.
- Wenn aus einer vorliegenden Beschreibung für den nichtgewerblichen Endverbraucher nicht eindeutig hervorgeht, welche elektrischen Kennwerte für ein Bauteil oder eine Baugruppe gelten, wie eine externe Beschaltung durchzuführen ist oder welche externen Bauteile oder Zusatzgeräte angeschlossen werden dürfen und welche Anschlußwerte diese externen Komponenten haben dürfen, so muß stets ein Fachmann um Auskunft ersucht werden.
- Es ist vor der Inbetriebnahme eines Gerätes generell zu prüfen, ob dieses Gerät oder Baugruppe grundsätzlich für den Anwendungsfall, für den es verwendet werden soll, geeignet ist! Im Zweifelsfalle sind unbedingt Rückfragen bei Fachleuten,

Sachverständigen oder den Herstellern der verwendeten Baugruppen notwendig!

- Bitte beachten Sie, daß Bedien- und Anschlußfehler außerhalb unseres Einflßbereiches liegen. Verständlicherweise können wir für Schäden, die daraus entstehen, keinerlei Haftung übernehmen.
- Bausätze sollten bei Nichtfunktion mit einer genauen Fehlerbeschreibung (Angabe dessen, was nicht funktioniert... denn nur eine exakte Fehlerbeschreibung ermöglicht eine einwandfreie Reparatur!) und der zugehörigen Bauanleitung sowie ohne Gehäuse zurückgesandt werden. Zeitaufwendige Montagen oder Demontagen von Gehäusen müssen wir aus verständlichen Gründen zusätzlich berechnen. Bereits aufgebaute Bausätze sind vom Umtausch ausgeschlossen. Bei Installationen und beim Umgang mit Netzspannung sind unbedingt die VDE-Vorschriften zu beachten.
- Geräte, die an einer Spannung ≥ 35 V betrieben werden, dürfen nur vom Fachmann angeschlossen werden.
- In jedem Fall ist zu prüfen, ob der Bausatz für den jeweiligen Anwendungsfall und Einsatzort geeignet ist bzw. eingesetzt werden kann.
- Die Inbetriebnahme darf grundsätzlich nur erfolgen, wenn die Schaltung absolut berührungssicher in ein Gehäuse eingebaut ist.
- Sind Messungen bei geöffnetem Gehäuse unumgänglich, so muß aus Sicherheitsgründen ein Trenntrafo zwischengeschaltet werden, oder, wie bereits erwähnt, die Spannung über ein geeignetes Netzteil, (das den Sicherheitsbestimmungen entspricht) zugeführt werden.
- Alle Verdrahtungsarbeiten dürfen nur im spannungslosen Zustand ausgeführt werden.

Produktbeschreibung

Dieser Memory-Schalter ist microcontrollergesteuert und dient zum Auslösen von zwei Schaltfunktionen über einen Proportionalkanal. Der Baustein wird anstelle eines Servos am Fernsteuerempfänger angeschlossen. Jeder der zwei Schaltkanäle kann wahlweise als Tast- oder Schaltfunktion programmiert werden. Durch den Memory-Effekt bleibt ein geschalteter Kanal solange aktiv, bis der Kanal erneut betätigt wird. Das Gerät erfordert keinerlei Abgleich- oder Einstellarbeiten, da der Microcontroller beim Einschalten des Fernstellers automatisch die Neutralstellung des Steuerknüppels „lernt“. Lieferung ohne Anschlußkabel.

Dieser Artikel wurde nach dem EMVG (EG-Richtlinie 89/336/EWG/ Elektromagnetische Verträglichkeit) geprüft, und es wurde das entsprechende CE-Prüfzeichen zugeteilt.

Eine jede Änderung der Schaltung bzw. Verwendung anderer, als angegebener Bauteile, läßt diese Zulassung erlöschen!

„Bei Einbau in funkferngesteuerte Spielzeuge/Modelle sind die einschlägigen BZT-Bestimmungen zu beachten.“

Schaltungsbeschreibung

Technisch bereitet es keine großen Probleme, einen freien Fernsteuerkanal so umzufunktionieren, daß man damit zwei Schaltfunktionen ausführen kann: Funktion A wird aktiviert, wenn der Knüppel in die eine Richtung ausgelenkt wird und Funktion B bei Auslenkung in die andere Richtung; funktionell erhält man also zwei Schaltkanäle Channel A (Ch A) und Channel B (Ch B), die aus einem einzigen Fernsteuerkanal abgeleitet werden.

Mit Hilfe eines Mikrocontrollers (μC) ist es möglich, dieses Schaltverhalten zu erweitern. Dazu dienen drei kleine Mikro-

schalter, die an je eine Eingangsleitung des μC führen. Sie beeinflussen die beiden Schaltkanäle :

Sw 1.3	Sw 1.2	Sw 1.1	Verhalten der beiden Kanäle
—	—	1	Kanal A rastend und Kanal B tastend
—	1	—	Kanal A tastend und Kanal B rastend
1	—	—	Kanal A und Kanal B rastend und tastend
—	1	1	Kanal A und B tastend

Tastverhalten liegt vor, wenn der Schaltausgang Ch A bzw. Ch B nur so lange aktiv ist, wie die Knüppel-Auslenkung andauert. Vom Rastverhalten (oder auch Toggle-Betrieb) spricht man, wenn bei jeder Aktivierung eine Umkehr des jeweiligen Zustands erfolgt (wie bei der Nachttischlampe: Erstes Drücken = ein, nächstes Drücken wieder aus usf.

So kann man mit den Schaltern Sw1.1 und Sw1.2 wahlweise einen der beiden (oder auch beide) für den Rast- oder Tastbetrieb einstellen. Sobald Sw1.3 geschlossen ist, bleiben die beiden anderen unberücksichtigt; in diesem Fall arbeiten beide Kanäle sowohl tastend als auch rastend.

Das klingt nur auf den ersten Blick verwirrend; denn die Unterscheidung, ob getastet oder umgeschaltet werden soll, nimmt man mit der Dauer der Knüppelauslenkung vor: Betätigt man den Knüppel kürzer als eine Sekunde, dann wertet der Controller dies als Tastimpuls; bei Aktivierung über eine Sekunde hinaus ändert sich der Zustand des angesprochenen Schaltausgangs und verharrt in dieser Lage, bis ein erneuter Umschaltimpuls für eben diesen Ausgang eintrifft.

Um eine superflache Bauform zu erhalten, sind zum Aufbau durchweg SMDs vorgesehen (Surface Mounted Devices = Oberflächen-montierbare Bauteile). Das gilt auch für die kleinen Mikroschalter, die im Laborjargon als „Mäuseklavier“ bekannt sind. Diese Schalterchen benötigen übrigens keine Pull-up-Widerstände, weil die bereits in den Eingangsleitungen des Mikrocontrollers integriert sind.

Der interne Oszillator des PIC16C554 ist hier mit einem externen RC-Glied beschaltet; mit den vorgesehenen Werten ergibt sich eine Taktfrequenz von ca. 300 kHz. Diese Oszillatorfrequenz ist vollkommen unkritisch; denn im Betrieb muß der Controller nicht etwa im Mikrosekunden-, sondern eher im Sekundenbereich reagieren: Nach dem Anlegen der Versorgungsspannung (über das Servokabel vom Empfänger-Ausgang) wartet der Controller nämlich erst einmal 60 aufeinanderfolgende Impulse ab (Eingang IMP), um aus deren zeitlichen Mittelwert die Knüppel-Neutralstellung zu ermitteln.

Dieser „Eichvorgang“ dauert ungefähr eine Sekunde. Im Normalfall kommt bei der Moltiplex-Fernsteueranlage pro Ausgang alle 20 ms ein Impuls an; die 60 Referenzimpulse nehmen somit rund 1,2 s in Anspruch. Während dieser Zeit leuchtet die rote LED auf, was gleichzeitig ein Indikator dafür ist, den Knüppel in Ruhelage zu belassen.

Wenn die Impulsdauer an IMP anschließend länger ist als der Bezugswert, wird der Ausgang Ch A aktiviert, und bei kürzeren Impulsen ist es Ch B. Diese Aktivierung erfolgt über den integrierten Leistungsschalter IC2, der pro Ausgang 1,5 A an maximal 30 V verkräftet; die Ansteuerung erfolgt über die Ausgangsleitungen RB1&RB2.

Im Schaltplan und Bestückungsplan sind fünf Anschlußpunkte ST1...ST5 eingetragen, diese sind für die Anwendung/Funktion ohne Bedeutung.

Es versteht sich, daß die beschriebenen Funktionen nur mit einem fertig programmierten Baustein gegeben sind, den Sie an der Typenbezeichnung HT 498 erkennen.

Ein leerer PIC kann selbstverständlich nichts ausrichten, weil sein Programmspeicher keine einzige Anweisungen enthält.

Für den Fall der Fälle verfügt der Controller noch über eine eingebaute „Sicherheitsbremse“: Sollte einmal der Funkkontakt zwischen Sender und Empfänger gestört sein, so daß die Empfänger-Impulse länger als eine Sekunde ausbleiben, dann werden die beiden Schaltausgänge in den hochohmigen Zustand gebracht (die rote LED leuchtet auf). Anschließend ist das „Neulernen“ der Neutralstellung mit 60 Referenzimpulsen erforderlich.

Zum Selbstbau der Miniatur-Baugruppe sollten Sie über Bleistift-LötKolben (ca. 6...10 W) und Fadenzinn ($\Delta 0,5$ mm) verfügen; eine Leuchtlupe erleichtert den Umgang mit den kleinen Bauteilen und hilft Lötbrücken vermeiden. Es empfiehlt sich, mit dem grossen IC1 zu beginnen, das Sie zunächst erst mit einem Eck-Pin „anheften“. Nach dem Ausrichten und Anlöten der gegenüberliegenden Ecke werden die restlichen Pins verlötet.

An ST4 wird das zur Anlage passende Servokabel angeschlossen. Die Stromversorgung für den Lastkreis führt an ST2; zweckmäßigerweise wird man die Last aus dem Fahrakku speisen, um Rückwirkungen auf den Empfängerkreis zu vermeiden. Die beiden Schaltausgänge gehen von ST3 ab.

Bedienung des Gerätes

1. Stecken Sie das Servo-Anschlußkabel am Fernsteuerempfänger Kanal 1 oder Kanal 2 (Kreuzknüppelaggregat) an.
2. Schieben Sie, je nach gewünschter Funktion, die Codierschalter „1“...„3“ in die entsprechende Schaltstellung. Codierschalter „4“ ist ohne Funktion.

Mögliche Funktionen:

Alle Codierschalter in „OFF“-Position:

- Schaltkanal A und Schaltkanal B befinden sich im Modus „Schaltfunktion“ (Toggle-Funktion). Wird der Steuerknüppel des Senders nach Auslösen einer Schaltfunktion wieder losgelassen, so bleibt die Schaltfunktion weiter aktiv. Erst ein erneutes Bewegen des Steuerknüppels in die gleiche Richtung beendet die Schaltfunktion wieder.

Codierschalter „1“ in „ON“-Position:

- „Tastfunktion für Kanal B“
Wird der Steuerknüppel des Senders nach Auslösen einer Schaltfunktion wieder losgelassen, so bleibt die Schaltfunktion nicht weiter aktiv.

Codierschalter „2“ in „ON“-Position:

- „Tastfunktion für Kanal A“
Wird der Steuerknüppel des Senders nach Auslösen einer Schaltfunktion wieder losgelassen, so bleibt die Schaltfunktion nicht weiter aktiv.

Codierschalter „3“ in „ON“-Position:

- Der Memoryschalter befindet sich in einem kombinierten Schalt- und Tastmodus. Wird der Steuerknüppel des Senders nach Auslösen einer Schaltfunktion sofort wieder losgelassen, so bleibt der Schaltkanal aktiv. Wird dagegen der Steuerknüppel für ca. 2 Sekunden in der Einschaltstellung belassen und dann erst wieder losgelassen, so wird der Schaltkanal sofort wieder deaktiviert.

Hinweis

Ist der Codierschalter „3“ in „ON“-Position, so besitzen die Codierschalter „1“ und „2“ keine Funktion mehr.

3. Schalten Sie den Empfänger ein.

- Die rote Leuchtdiode LD 1 leuchtet auf - der Memoryschalter ist im Lernmodus.

4. Schalten Sie den Fernsteuersender ein.

- Nach ca. 1,5 Sekunden erlischt die rote Leuchtdiode - die Neutralstellungen des Senders sind jetzt gespeichert.

Funktionshinweis

Die Einschaltreihenfolge ist beliebig, d.h. es kann auch zuerst der Sender und dann erst der Empfänger eingeschaltet werden.

Werden vom Empfänger keine auswertbaren Signale mehr empfangen, so schaltet der Mikrocontroller alle geschalteten Kanäle aus und geht automatisch wieder in den Lernmodus. Dies hat den Vorteil, wenn die Trimmung am Sender versehentlich verstellt wurde, so braucht nur der Sender für einige Sekunden ausgeschaltet werden und der Mikrocontroller lernt sofort die neuen Neutralstellungen.

Technische Daten

Betriebsspannung : 4,8...6 Volt (aus dem Empfänger-Akku)

Stromaufnahme : ca. 1,5 mA

Schaltspannung : 6...24 Volt

Schaltstrom : maximal 1,5 A pro Kanal

Abmessungen : 35 x 30 mm (Platine)

Achtung!

Bevor Sie mit dem Nachbau beginnen, lesen Sie diese Bauanleitung erst einmal bis zum Ende in Ruhe durch, bevor Sie den Bausatz oder das Gerät in Betrieb nehmen (besonders den Abschnitt über die Fehlermöglichkeiten und deren Beseitigung!)

und natürlich die Sicherheitshinweise. Sie wissen dann, worauf es ankommt und was Sie beachten müssen und vermeiden dadurch von vornherein Fehler, die manchmal nur mit viel Aufwand wieder zu beheben sind!

Führen Sie die Lötungen und Verdrahtungen absolut sauber und gewissenhaft aus, verwenden Sie kein säurehaltiges Lötzinn, Lötfett o. ä. Vergewissern Sie sich, daß keine kalte Lötstelle vorhanden ist. Denn eine unsaubere Lötung oder schlechte Lötstelle, ein Wackelkontakt oder schlechter Aufbau bedeuten eine aufwendige und zeitraubende Fehlersuche und unter Umständen eine Zerstörung von Bauelementen, was oft eine Kettenreaktion nach sich zieht und der komplette Bausatz zerstört wird.

Beachten Sie auch, daß Bausätze, die mit säurehaltigem Lötzinn, Lötfett o. ä. gelötet wurden, von uns nicht repariert werden.

Beim Nachbau elektronischer Schaltungen werden Grundkenntnisse über die Behandlung der Bauteile, Löten und der Umgang mit elektronischen bzw. elektrischen Bauteilen vorausgesetzt.

Allgemeiner Hinweis zum Aufbau einer Schaltung

Die Möglichkeit, daß nach dem Zusammenbau etwas nicht funktioniert, läßt sich durch einen gewissenhaften und sauberen Aufbau drastisch verringern. Kontrollieren Sie jeden Schritt, jede Lötstelle zweimal, bevor Sie weitergehen! Halten Sie sich an die Bauanleitung! Machen Sie den dort beschriebenen Schritt nicht anders und überspringen Sie nichts! Haken Sie jeden Schritt doppelt ab: einmal fürs Bauen, einmal fürs Prüfen.

Nehmen Sie sich auf jeden Fall Zeit: Basteln ist keine Akkordarbeit, denn die hier aufgewendete Zeit ist um das dreifache geringer als jene bei der Fehlersuche.

Eine häufige Ursache für eine Nichtfunktion ist ein Bestückungsfehler, z. B. verkehrt eingesetzte Bauteile wie ICs, Dioden und Elkos. Beachten Sie auch unbedingt die Farbringe der Widerstände, da manche leicht verwechselbare Farbringe haben.

Achten Sie auch auf die Kondensator-Werte z. B. $n\ 10 = 100\ \mu\text{F}$ (nicht $10\ \text{nF}$). Dagegen hilft doppeltes und dreifaches Prüfen. Achten Sie auch darauf, daß alle IC-Beinchen wirklich in der Fassung stecken. Es passiert sehr leicht, daß sich eines beim Einstecken umbiegt. Ein kleiner Druck, und das IC muß fast von selbst in die Fassung springen. Tut es das nicht, ist sehr wahrscheinlich ein Beinchen verbogen.

Stimmt hier alles, dann ist als nächstes eventuell die Schuld bei einer kalten Lötstelle zu suchen. Diese unangenehmen Begleiter des Bastlerlebens treten dann auf, wenn entweder die Lötstelle nicht richtig erwärmt wurde, so daß das Zinn mit den Leitungen keinen richtigen Kontakt hat, oder wenn man beim Abkühlen die Verbindung gerade im Moment des Erstarrens bewegt hat. Derartige Fehler erkennt man meistens am matten Aussehen der Oberfläche der Lötstelle. Einzige Abhilfe ist, die Lötstelle nochmals nachzulöten.

Bei 90 % der reklamierten Bausätze handelt es sich um Lötfehler, kalte Lötstellen, falsches Lötzinn usw.. So manches zurückgesandte "Meisterstück" zeugte von nicht fachgerechtem Löten.

Verwenden Sie deshalb beim Löten nur Elektronik-Lötzinn mit der Bezeichnung "SN 60 Pb" (60 % Zinn und 40 % Blei). Dieses Lötzinn hat eine Kolophoniumseele, welche als Flußmittel dient, um die Lötstelle während des Lötens vor dem Oxydieren zu schützen. Andere Flußmittel wie Lötfett, Lötpaste oder Lötwasser dürfen auf keinen Fall verwendet werden, da sie säurehaltig sind. Diese Mittel können die Leiterplatte und Elektronik-Bauteile zerstören, außerdem leiten sie den Strom und verursachen dadurch Kriechströme und Kurzschlüsse.

Ist bis hierher alles in Ordnung und läuft die Sache trotzdem noch nicht, dann ist wahrscheinlich ein Bauelement defekt. Wenn Sie Elektronik-Anfänger sind, ist es in diesem Fall das Beste, Sie ziehen einen Bekannten zu Rate, der in Elektronik ein bißchen versiert ist und eventuell nötige Meßgeräte besitzt.

Sollten Sie diese Möglichkeit nicht haben, so schicken Sie den Bausatz bei Nichtfunktion gut verpackt und mit einer genauen Fehlerbeschreibung, sowie der zugehörigen Bauanleitung an unsere Service-Abteilung ein (nur eine exakte Fehlerangabe ermöglicht eine einwandfreie Reparatur!). Eine genaue Fehlerbeschreibung ist wichtig, da der Fehler ja auch bei Ihrem Netzgerät oder Ihrer Außenbeschaltung sein kann.

Hinweis

Dieser Bausatz wurde, bevor er in Produktion ging, viele Male als Prototyp aufgebaut und getestet. Erst wenn eine optimale Qualität hinsichtlich Funktion und Betriebssicherheit erreicht ist, wird er für die Serie freigegeben.

Um eine gewisse Funktionssicherheit beim Bau der Anlage zu erreichen, wurde der gesamte Aufbau in 2 Baustufen aufgegliedert:

1. Baustufe I : Montage der Bauelemente auf der Platine

2. Baustufe II: Stückprüfung/Anschluß/Inbetriebnahme

Achten Sie beim Einlöten der Bauelemente darauf, daß diese (falls nicht Gegenteiliges vermerkt) ohne Abstand zur Platine eingelötet werden. Alle überstehenden Anschlußdrähte werden direkt über der Lötstelle abgeschnitten.

Da es sich bei diesem Bausatz teilweise um sehr kleine, bzw. eng beieinanderliegende Lötunkte handelt (Lötbrückengefahr), darf hier nur mit einem LötKolben mit kleiner Lötspitze gelötet werden. Führen Sie die Lötvorgänge und den Aufbau sorgfältig aus.

Lötanleitung

Wenn Sie im Löten noch nicht so geübt sind, lesen Sie bitte zuerst diese Lötanleitung, bevor Sie zum LötKolben greifen. Denn Löten will gelernt sein.

1. Verwenden Sie beim Löten von elektronischen Schaltungen grundsätzlich nie Lötwater oder Löt fett. Diese enthalten eine Säure, die Bauteile und Leiterbahnen zerstört.
2. Als Lötmaterial darf nur Elektronikzinn SN 60 Pb (d. h. 60 % Zinn, 40 % Blei) mit einer Kolophoniumseele verwendet werden, die zugleich als Flußmittel dient.
3. Verwenden Sie einen kleinen LötKolben mit max. 30 Watt Heizleistung. Die Lötspitze sollte zunderfrei sein, damit die Wärme gut abgeleitet werden kann. Das heißt: Die Wärme vom LötKolben muß gut an die zu löten de Stelle geleitet werden.
4. Die Lötung selbst soll zügig vorgenommen werden, denn durch zu langes Löten werden Bauteile zerstört. Ebenso führt es zum Ablösen der Lötäugen oder Kupferbahnen.
5. Zum Löten wird die gut verzinnte Lötspitze so auf die Lötstelle gehalten, daß zugleich Bauteildraht und Leiterbahn berührt werden. Gleichzeitig wird (nicht zuviel) Löt zinn zugeführt, das mit aufgeheizt wird. Sobald das Löt zinn zu fließen beginnt, nehmen Sie es von der Lötstelle fort. Dann warten Sie noch einen Augenblick, bis das zurückgebliebene Lot gut verlaufen ist und nehmen dann den LötKolben von der Lötstelle ab.
6. Achten Sie darauf, daß das soeben gelötete Bauteil, nachdem Sie den Kolben abgenommen haben, ca. 5 Sek. nicht bewegt wird. Zurück bleibt dann eine silbrig glänzende, einwandfreie Lötstelle.

7. Voraussetzung für eine einwandfreie Lötstelle und gutes Löten ist eine saubere, nicht oxydierte Lötspitze. Denn mit einer schmutzigen Lötspitze ist es absolut unmöglich, sauber zu löten. Nehmen Sie daher nach jedem Löten überflüssiges Lötzinn und Schmutz mit einem feuchten Schwamm oder einem Silikon-Abstreifer ab.
8. Nach dem Löten werden die Anschlußdrähte direkt über der Lötstelle mit einem Seitenschneider abgeschnitten.
9. Beim Einlöten von Halbleitern, LEDs und ICs ist besonders darauf zu achten, daß eine Lötzeit von ca. 5 Sek. nicht überschritten wird, da sonst das Bauteil zerstört wird. Ebenso ist bei diesen Bauteilen auf richtige Polung zu achten.
10. Nach dem Bestücken kontrollieren Sie grundsätzlich jede Schaltung noch einmal darauf hin, ob alle Bauteile richtig eingesetzt und gepolt sind. Prüfen Sie auch, ob nicht versehentlich Anschlüsse oder Leiterbahnen mit Zinn überbrückt wurden. Das kann nicht nur zur Fehlfunktion, sondern auch zur Zerstörung von teuren Bauteilen führen.
11. Beachten Sie bitte, daß unsachgemäße Lötstellen, falsche Anschlüsse, Fehlbedienung und Bestückungsfehler außerhalb unseres Einflusses liegen.

Löten an SMD-Bauteilen

Die besten Lötresultate erzielt man, wenn vor dem Platzieren des Bauteils ein Lötspot auf der Platine leicht verzinnt wird. Nun wird mit einer Pinzette das Bauteil platziert und mit dieser festgedrückt. Gleichzeitig wird das Bauelement und der vorher verzinnte Lötspot mit dem Lötkegel erhitzt, bis das Lötzinn sauber verfließen und eine gute Verbindung zwischen Bauteil und Lötspot hergestellt ist. Achten Sie darauf, daß der Lötvorgang nicht zu lange dauert, da ansonsten das Bauteil bzw. die Leiterbahn zerstört wird. Nach dem Abkühlen dieser Lötstelle ist

das Bauteil fixiert, und es werden die restlichen Anschlüsse verlötet.

Hier muß mit gleicher Sorgfalt vorgegangen werden. Das Lötzinn und die Lötspitze werden gleichzeitig an die Lötstelle gelegt (Bauelement und Lötspot gleichzeitig erhitzen), etwas Zinn abgeschmolzen und gewartet, bis das Zinn sauber verfließen ist, erst dann wird die Lötspitze von der Lötstelle genommen.

1. Baustufe I:

Montage der Bauelemente auf der Platine

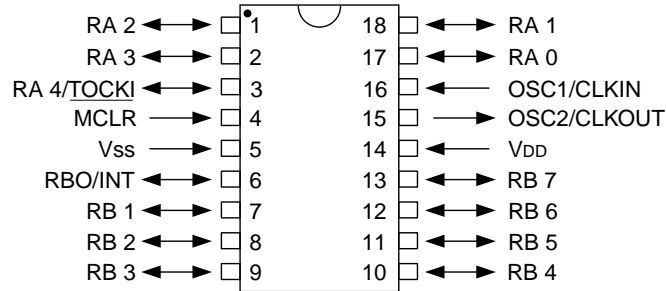
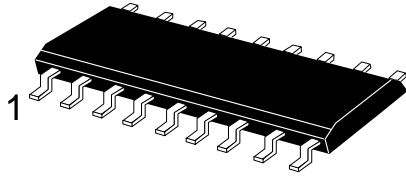
Vorher unbedingt „Löten an SMD-Bauteilen“ lesen!

1.1 Integrierter Schaltkreis (IC)

Als erstes wird der integrierte Schaltkreis platziert und verlötet. Fixieren Sie das IC, indem Sie nur einen einzelnen Anschluß-Pin anlöten. Prüfen Sie nun die exakte Positionierung und korrigieren Sie diese gegebenenfalls. Erst danach werden die restlichen Anschlüsse verlötet.

Es gibt unterschiedliche Kennzeichnungsarten bei SMD-ICs. Meist ist eine Gehäusekante des ICs abgeschrägt. Diese Kante ist auch auf dem Bestückungsaufdruck dargestellt. Bei manchen ICs ist statt einer Kerbe, wie bei „normalen“ ICs, ein weißer Balken aufgedruckt. Achten Sie unbedingt darauf, daß der Pin 1 des ICs auch wirklich mit der Leiterbahn verbunden wird, die zu Pin 1 führen muß. Ebenso ist es wichtig, daß beim Löten keine Lötbrücken entstehen - der Beinchen-Abstand beträgt nur 1,27 mm.

IC1 = HT 498 speziell programmierter Microcontroller (16 C 554) (Kerbe oder Strich muß zu IC 2 zeigen, die abgeschrägte Kante zu R 1).



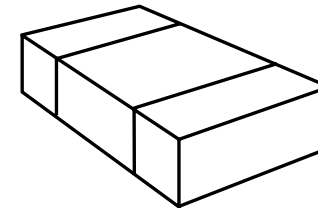
1.3 Kondensatoren

Löten Sie nun die Kondensatoren ein. Die Keramik-Kondensatoren tragen keinen Aufdruck und sind nur an der unterschiedlichen Baugröße zu unterscheiden.

C 1 = 22 pF (ohne Aufdruck) (Keramik-Kondensator)

C 2 = 100 nF (ohne Aufdruck) (Keramik-Kondensator)

C1 ist in seinen Abmessungen wesentlich kleiner als C2.



1.2 Widerstände

Plazieren Sie die Widerstände lt. Bestückungsplan und verlöten Sie diese mit den Pads auf der Platine. Der Wert der Widerstände ist in einem Zahlencode aufgedruckt.

R1 = 100 k = 104

R2 = 4 k7 = 472

R3 = 560 R = 561

R4 = 100 k = 104

B r = 0 R = 000

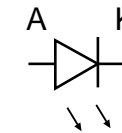
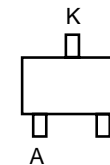


1.4 Leuchtdiode

In diesem Arbeitsgang wird die SMD-Leuchtdiode eingelötet. Die LED wird so platziert, daß ihre Anschlußbeinchen exakt über den Lötunkten liegen.

Achten Sie auf kurze Lötzeit, damit die Leuchtdiode nicht durch Überhitzung zerstört wird!

LD1 = SMD-Leuchtdiode, rot

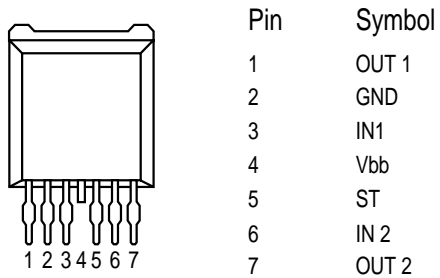


Schaltzeichen einer Diode

1.5 Doppel-Power-FET (Leistungsschalter)

In diesem Arbeitsgang wird der Doppel-FET-Leistungsschalter montiert. Beim Verlöten ist darauf zu achten, daß alle sechs Anschlußbeinchen und die metallene Kühlfahne mit der Platine verlötet werden!

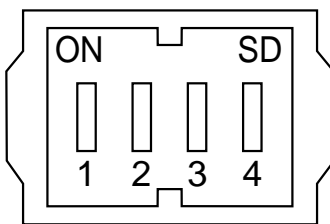
IC2 = BTS 611 Doppel-Leistungsschalter FET N-Kanal



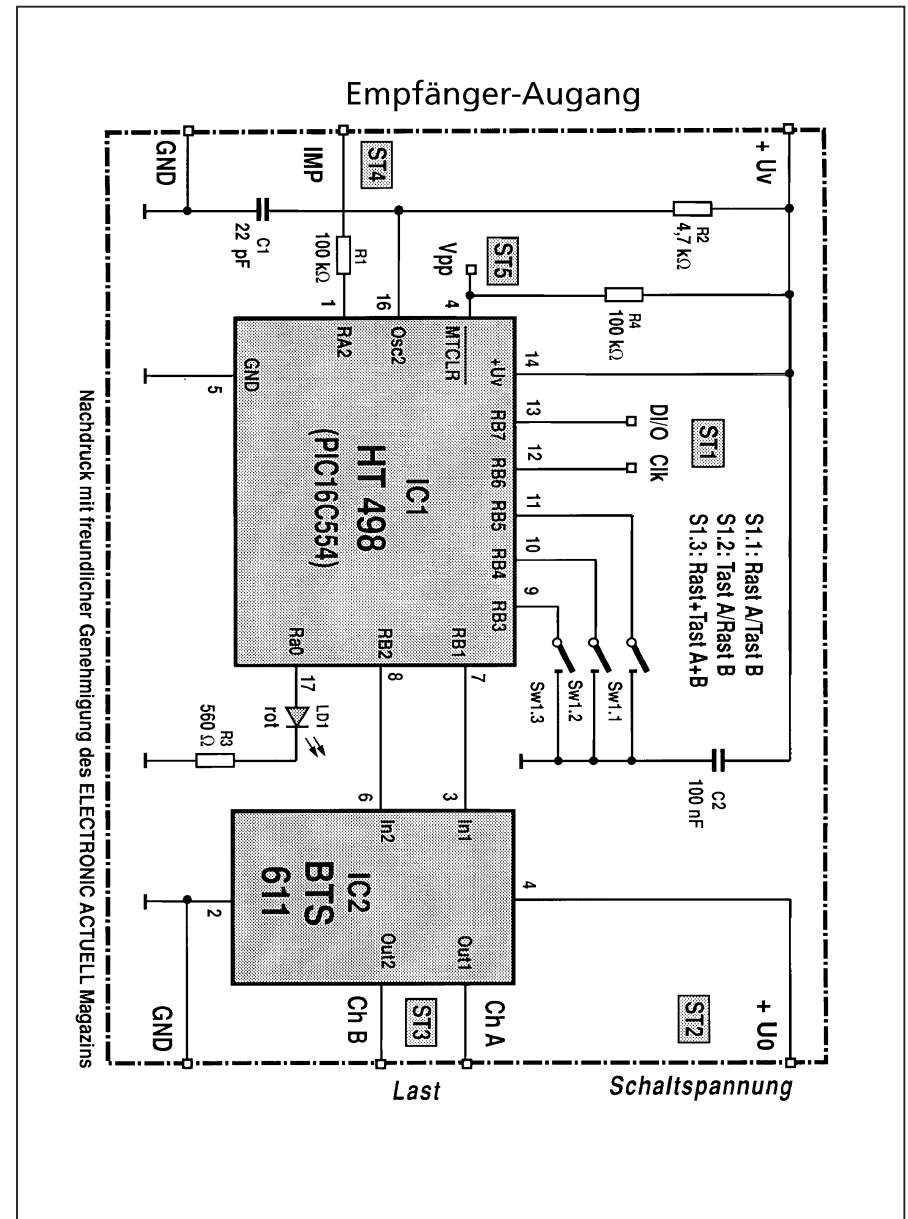
1.6 Codier-Schalter

Bestücken Sie die Platine mit dem Codierschalter. Achten Sie beim Plazieren darauf, daß der „Schalter 4“ zum Platinenrand und der „Schalter 1“ zu C 3 zeigt.

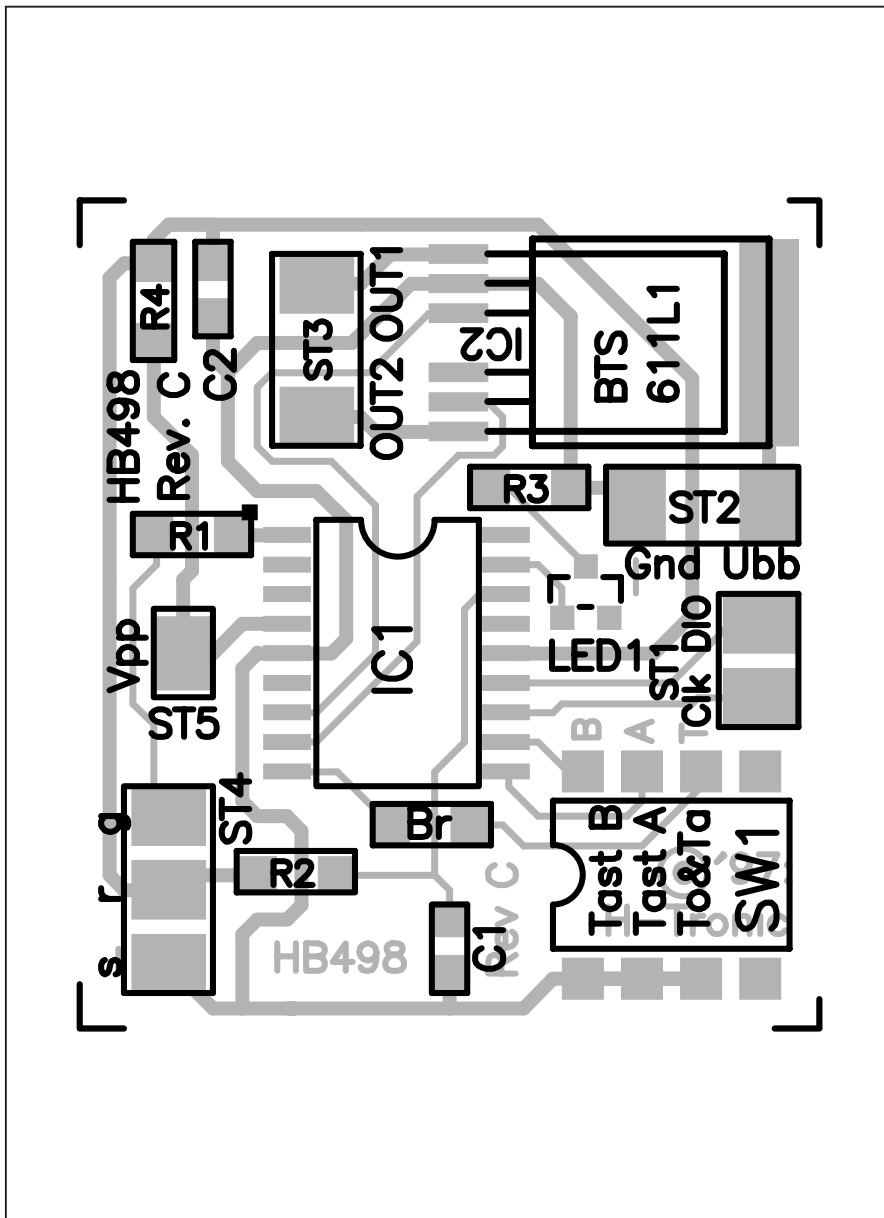
SW1 = Codierschalter 4-polig



Schaltplan



Bestückungsplan



2. Baustufe II:

Stückprüfung/Anschluß/Inbetriebnahme

2.1 Stückprüfung durch denjenigen, der das Gerät fertiggestellt hat!

Nach Fertigstellung des Gerätes muß als erstes eine Stückprüfung durchgeführt werden. Sinn dieser Stückprüfung ist es, Gefahren durch Materialschäden und durch unsachgemäßen Zusammenbau zu erkennen.

Sichtprüfung

Bei der Sichtprüfung darf das Gerät nicht mit seiner Stromversorgung verbunden sein.

Kontrollieren Sie nochmal, ob alle Bauteile richtig eingesetzt und gepolt sind. Sehen Sie auf der Lötseite (Leiterbahnseite) nach, ob durch Lötzinnreste Leiterbahnen überbrückt wurden, da dies zu Kurzschlüssen und zur Zerstörung von Bauteilen führen kann.

Ferner ist zu kontrollieren, ob abgeschnittene Drahtenden auf oder unter der Platine liegen, da dies ebenfalls zu Kurzschlüssen führen kann.

Etwasige Mängel sind zu beseitigen!

Anschluß/Inbetriebnahme

2.2 Nachdem die Stückprüfung durchgeführt wurde, kann ein erster Funktionstest durchgeführt werden.

Beachten Sie, daß dieser Bausatz nur mit gesiebter Gleichspannung aus einem Netzgerät oder mit einer Batterie/Akku versorgt werden darf, die bzw. die auch den nötigen Strom liefern kann. Autoladegeräte oder Spielzeugeisenbahntrafos sind als Spannungsquelle nicht geeignet und

führen zur Beschädigung von Bauteilen bzw. zur Nichtfunktion der Baugruppe.

Lebensgefahr!

Verwenden Sie ein Netzgerät als Spannungsquelle, so muß dies unbedingt den VDE-Vorschriften entsprechen!

2.3 Anschluß des Servokabels und der Anschlußleitungen

Löten Sie ein zu Ihrer Fernsteueranlage passendes Servoanschlußkabel an den entsprechend markierten Anschlußpunkten an.

Achten Sie auf die richtige Anschlußfolge. Die entsprechenden Signalbezeichnungen sind auf der Platine aufgedruckt.

Im Zweifelsfalle schlagen Sie in der Bedienungsanleitung Ihrer Fernsteueranlage nach.

S => Minuspol der Servoanschlußleitung

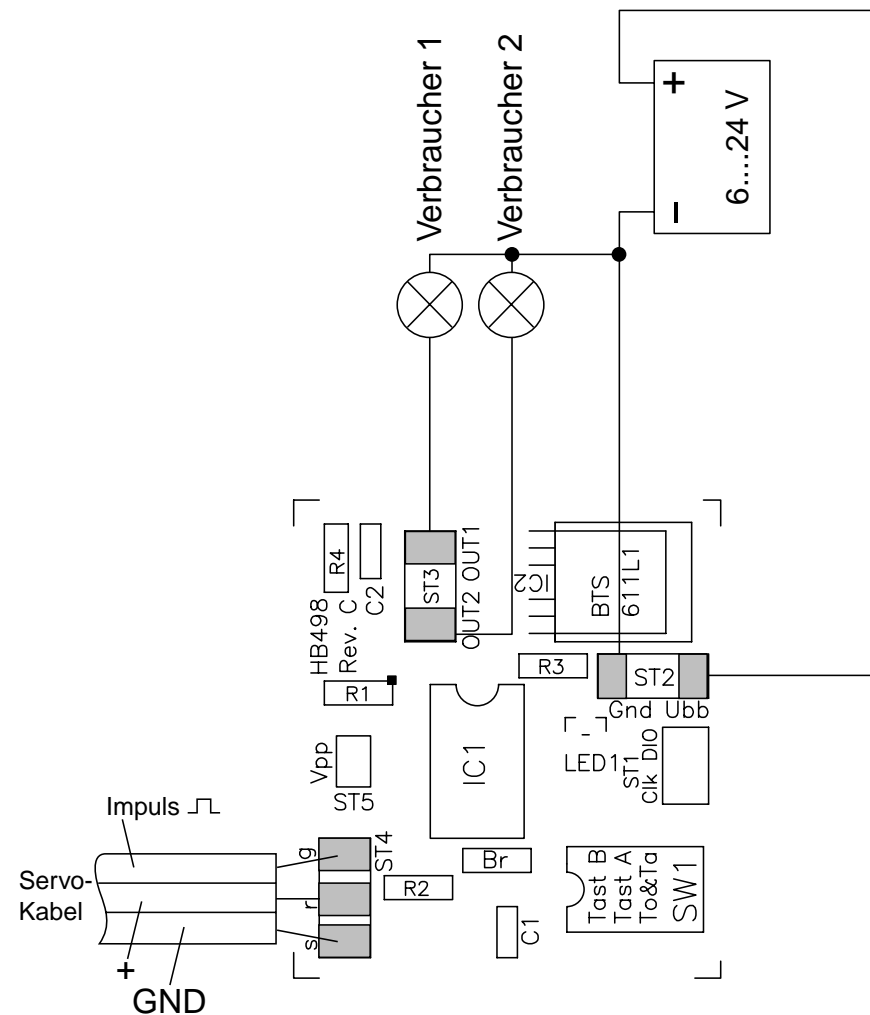
R => Pluspol der Servoanschlußleitung

G => Impuls

Löten Sie ebenfalls die Anschlußleitung für die Spannungsversorgung der Verbraucher, eine GND-Leitung und zwei Spannungsausgang-Leitungen, an denen die Verbraucher angeschlossen werden, an den entsprechend gekennzeichneten Lötunkten an.

Anschlußleitung für Spannungsversorgung	=>	Ubb
GND-Leitung	=>	Gnd
Spannungsausgang Kanal 1	=>	OUT 1
Spannungsausgang Kanal 2	=>	OUT 2

Anschlußplan



2.4 Stecken Sie den 2-Kanal-Memoryschalter an Kanal 1 (Kreuzknüppelaggregat) des Fernsteuerempfängers an.

2.5 Schalten Sie alle Codierschalter auf „OFF“.

- 2.6 Schließen Sie an den OUT 1- und OUT 2 - Leitungen je einen Verbraucher (Glühlämpchen) gegen GND an.
- 2.7 Schließen Sie an der Ubb- und GND-Leitung eine externe Versorgungsspannung für die angeschlossenen Verbraucher an.
- 2.8 Schalten Sie den Empfänger ein.
- Die rote Leuchtdiode LD 1 muß nun aufleuchten - der Memoryschalter ist im Lernmodus.
- 2.9 Schalten Sie den Fernsteuersender ein.
- Nach ca. 1,5 Sekunden muß die rote Leuchtdiode erlöschen - die Neutralstellungen des Senders sind jetzt gespeichert.
- 2.10 Bewegen Sie den Steuerknüppel nach rechts.
- Es muß nun entweder der Verbraucher an OUT 1 oder OUT 2 geschaltet werden, je nachdem, ob der entsprechende Übertragungskanal am Fernsteuersender auf „Reverse“ geschaltet ist, oder nicht.
- 2.11 Bringen Sie den Steuerknüppel wieder in Neutralposition.
- Der Verbraucher muß weiterhin eingeschaltet bleiben.
- 2.12 Bewegen Sie den Steuerknüppel wieder nach rechts.
- Der geschaltete Verbraucher muß nun abgeschaltet werden.
- 2.13 Prüfen Sie den 2. Schaltkanal, indem Sie den Steuerknüppel der Fernsteueranlage nach links bewegen. Alle „Schaltfunktionen“ müssen ebenso wie bei Schaltkanal 1 ausführbar sein.
- 2.14 Schalten Sie die Codierschalter „1“ und „2“ auf „ON“.

- Schalter „2“ auf „ON“ bedeutetet „Tastbetrieb Kanal A“
- Schalter „1“ auf „ON“ bedeutetet „Tastbetrieb Kanal B“

- 2.15 Bewegen Sie den Steuerknüppel nach rechts.
- Der, dem Kanal zugeordnete Verbraucher muß eingeschaltet werden.
 - Wird der Steuerknüppel losgelassen, muß der Verbraucher wieder ausgeschaltet werden.
- 2.16 Prüfen Sie den 2. Schaltkanal ebenso auf diese „Tastfunktion“.
- 2.17 Schalten Sie den Sender wieder aus.
- Werden vom Empfänger keine auswertbaren Signale mehr empfangen, so schaltet der Mikrocontroller ebenfalls alle geschalteten Kanäle aus und geht automatisch wieder in den Lernmodus.
- 2.18 Ist bis hierher alles in Ordnung, so überspringen Sie die nachfolgende Fehler-Checkliste.
- 2.19 Sollten sich die Verbraucher wider Erwarten nicht einschalten lassen oder ständig eingeschaltet bleiben, oder sonst eine Fehlfunktion zu erkennen sein, so schalten Sie sofort die Betriebsspannung ab und prüfen die komplette Platine noch einmal nach folgender Checkliste.

Checkliste zur Fehlersuche

Haken Sie jeden Prüfungsschritt ab!

- Funktioniert die Fernsteueranlage ohne 2-Kanal-Memoryschalter?
- Ist das Servokabel am richtigen Kanal (Kreuzknüppel-Aggregat) angeschlossen?

- Liegt die Betriebsspannung (Empfängerakku) bei eingeschaltetem Gerät noch im Bereich von 4,5 - 6 Volt?
- Liegt die Versorgungsspannung für die Verbraucher bei eingeschaltetem Gerät noch im Bereich von 6 - 24 Volt?
- Betriebsspannung wieder ausschalten.
- Sind die Widerstände wertmäßig richtig eingelötet? Überprüfen Sie die Werte noch einmal nach **1.2** der Bauanleitung.
- Sind die integrierten Schaltkreise polungsrichtig aufgelötet? Die abgeschrägte Kante von IC 1 muß zu R 1 zeigen. Ein eventuell aufgedruckter weißer Strich muß zu IC 2 zeigen.
- Sind wirklich alle IC-Beinchen verlötet?
- Befindet sich eine Lötbrücke oder ein Kurzschluß auf der Lötseite?
Vergleichen Sie Leiterbahnverbindungen, die eventuell wie eine ungewollte Lötbrücke aussehen mit dem Leiterbahnbild (Raster) des Bestückungsaufdrucks und dem Schaltplan in der Anleitung, bevor Sie eine Leiterbahnverbindung (vermeintliche Lötbrücke) unterbrechen!
- Prüfen Sie auch, ob jeder Lötunkt gelötet ist; oft kommt es vor, daß Lötstellen beim Löten übersehen werden.
Um Leiterbahnverbindungen oder -unterbrechungen leichter feststellen zu können, halten Sie die gelötete Printplatte gegen das Licht und suchen von der Lötseite her nach diesen unangenehmen Begleiterscheinungen.
- Ist eine kalte Lötstelle vorhanden?
Prüfen Sie bitte jede Lötstelle gründlich!
Prüfen Sie mit einer Pinzette, ob Bauteile wackeln!

Kommt Ihnen eine Lötstelle verdächtig vor, dann löten Sie sie sicherheitshalber noch einmal nach!

- Prüfen Sie auch, ob jeder Lötunkt gelötet ist; oft kommt es vor, daß Lötstellen beim Löten übersehen werden.
- Denken Sie auch daran, daß eine mit Lötwasser, Lötfett oder ähnlichen Flußmitteln oder mit ungeeignetem Lötzinn gelötete Platine nicht funktionieren kann. Diese Mittel sind leitend und verursachen dadurch Kriechströme und Kurzschlüsse.

Desweiteren erlischt bei Bausätzen, die mit säurehaltigem Lötzinn, mit Lötfett oder ähnlichen Flußmitteln gelötet wurden die Garantie, bzw. diese Bausätze werden von uns nicht repariert oder ersetzt.

2.20 Sind diese Punkte überprüft und eventuelle Fehler korrigiert worden, so ist nach Baustufe **2.1** erneut die Stückprüfung durchzuführen. Erst danach darf die Baugruppe wieder in Betrieb genommen werden! Ist durch einen eventuell vorhandenen Fehler kein Bauteil in Mitleidenschaft gezogen worden, muß die Schaltung nun funktionieren.

2.21 Die vorliegende Schaltung kann nun nach erfolgtem Funktionstest in ein entsprechendes Gehäuse eingebaut, und für den vorgesehenen Zweck in Betrieb genommen werden.

Störung

Ist anzunehmen, daß ein gefahrloser Betrieb nicht mehr möglich ist, so ist das Gerät außer Betrieb zu setzen und gegen unbeabsichtigten Betrieb zu sichern.

Das trifft zu:

- wenn das Gerät sichtbare Beschädigungen aufweist

- wenn das Gerät nicht mehr funktionsfähig ist
- wenn Teile des Gerätes lose oder locker sind
- wenn die Verbindungsleitungen sichtbare Schäden aufweisen.

Falls das Gerät repariert werden muß, dürfen nur Original-Ersatzteile verwendet werden! Die Verwendung abweichender Ersatzteile kann zu ernsthaften Sach- und Personenschäden führen!

Eine Reparatur des Gerätes darf nur vom Fachmann durchgeführt werden!

Garantie

Auf dieses Gerät gewähren wir 1 Jahr Garantie. Die Garantie umfaßt die kostenlose Behebung der Mängel, die nachweisbar auf die Verwendung nicht einwandfreien Materials oder Fabrikationsfehler zurückzuführen sind.

Da wir keinen Einfluß auf den richtigen und sachgemäßen Aufbau haben, können wir aus verständlichen Gründen bei Bausätzen nur die Gewähr der Vollständigkeit und einwandfreien Beschaffenheit der Bauteile übernehmen.

Garantiert wird eine den Kennwerten entsprechende Funktion der Bauelemente im uneingebautem Zustand und die Einhaltung der technischen Daten der Schaltung bei entsprechend der Lötvorschrift, fachgerechter Verarbeitung und vorgeschriebener Inbetriebnahme und Betriebsweise.

Weitergehende Ansprüche sind ausgeschlossen.

Wir übernehmen weder eine Gewähr noch irgendwelche Haftung für Schäden oder Folgeschäden im Zusammenhang mit diesem Produkt. Wir behalten uns eine Reparatur, Nachbesserung, Ersatzteillieferung oder Rückerstattung des Kaufpreises vor.

Bei folgenden Kriterien erfolgt keine Reparatur bzw. es erlischt der Garantieanspruch:

- wenn zum Löten säurehaltiges Lötzinn, Löt fett oder säurehaltiges Flußmittel u. ä. verwendet wurde,
- wenn der Bausatz unsachgemäß gelötet und aufgebaut wurde.

Das gleiche gilt auch

- bei Veränderung und Reparaturversuchen am Gerät
- bei eigenmächtiger Abänderung der Schaltung
- bei der Konstruktion nicht vorgesehene, unsachgemäße Auslagerung von Bauteilen, Freiverdrahtung von Bauteilen wie Schalter, Potis, Buchsen usw.
- Verwendung anderer, nicht original zum Bausatz gehörender Bauteile
- bei Zerstörung von Leiterbahnen oder Lötaugen
- bei falscher Bestückung und den sich daraus ergebenden Folgeschäden
- Überlastung der Baugruppe
- bei Schäden durch Eingriffe fremder Personen
- bei Schäden durch Nichtbeachtung der Bedienungsanleitung und des Anschlußplanes
- bei Anschluß an eine falsche Spannung oder Stromart
- bei Falschpolung der Baugruppe
- bei Fehlbedienung oder Schäden durch fahrlässige Behandlung oder Mißbrauch
- bei Defekten, die durch überbrückte Sicherungen oder durch Einsatz falscher Sicherungen entstehen

In all diesen Fällen erfolgt die Rücksendung des Bausatzes zu Ihren Lasten.

